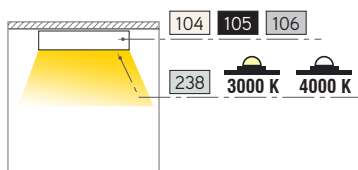
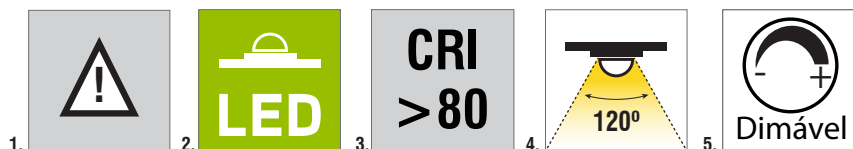


**descrição** description ·

- Luminária de aplicação saliente com tecnologia LED;
- Desenvolvido com base na tecnologia LED com opção de cor Warm White (3000 K) ou Neutral White (4000 K);
- Corpo construído em alumínio com difusor em policarbonato frost Mate-DX, que combina um elevado coeficiente de transmissão de luz e uma elevada difusão de luz;
- Disponível em cinco tamanhos de modo a poder a ser aplicada numa grande diversidade de espaços, desde zonas amplas de grande dimensão até zonas mais pequenas (ex: hall entrada);
- Astra 2K11 Saliente LED proporciona todos os benefícios da tecnologia LED: baixo consumo de energia e longo período de vida útil (50 000 horas), com baixos custos de instalação e manutenção;
- Inclui conjunto de acessórios de fixação.

- LED lighting luminaire for surface mounting;
- Engineered around LED technology, available in light colours 3000 K (Warm White) and 4000 K (Neutral White);
- Aluminium housing with frost matt-DX polycarbonate diffuser combining high light transmission coefficient and a high light diffusion;
- Five sizes are available to suit a multitude of environments, from large areas to smaller areas (example: entrance hall);
- Astra 2K11 Saliente LED provides all the benefits of LED technology: low energy consumption and long operating life (50 000 hours), with low installation and maintenance costs;
- Mounting accessory set is included.

**pormenores** details ·

- 1. Alerta estético** - Podem ser visíveis diferenças de intensidade de luz entre as várias luminárias no caso da utilização de diferentes diâmetros no mesmo espaço . **Aesthetic warning** - In case of different diameters installed in the same room, differences in light intensity between the various luminaires may be observed
- 2. Aparelho LED** combina fiabilidade e baixos custos operacionais . LED lighting combining reliability and low operating costs
- 3. LED** de elevada eficiência energética com índice de restituição cromática >80 . High efficacy LED with >80 colour rendering index
- 4. 120°** - Ângulo de distribuição de luz do LED . LED light distribution angle
- 5. Versões LED** dimáveis . Dimmable LED versions

**acabamento** finishing ·

104 Branco mate RAL 9003 . RAL 9003 matt White

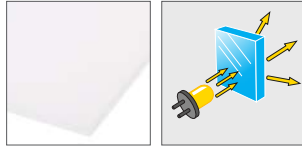
105 Preto mate RAL 9005 . RAL 9005 matt Black

106 Cinza alumínio RAL 9006 . RAL 9006 aluminium grey



Outras cores sob consulta . Other colours on request

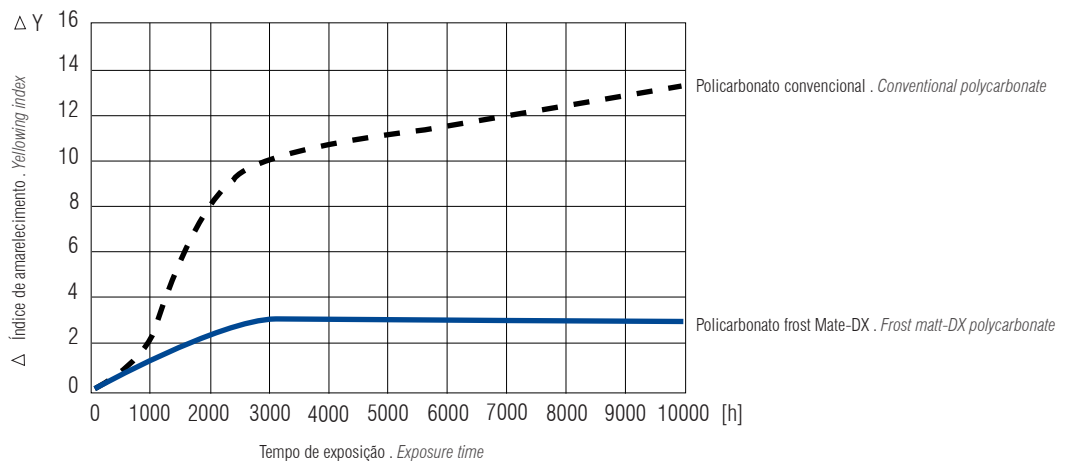
## simbologia symbols ·

características do difusor  
diffuser features ·

238 Policarbonato frost mate-DX . *Frost matt-DX polycarbonate*

- Oferece uma elevada uniformidade e transmissão de luz . *High uniformity and light transmission*
- Assegura restituição genuína da luz que provem do vermelho, verde, azul dos LED ou de outro mix de cores que possa existir . *Ensures authentic light restitution of the LED red, green and blue or from any other colour mix*
- A superfície mate previne o encandeamento e as reflexões de luz provenientes de fontes externas . *Matt surface preventing glare and light reflections from external sources*
- Difusor com protecção U.V e com garantia de 10 anos contra amarelecimento precoce . *UV protected diffuser and a 10 year warranty against premature yellowing*

**Resistência do difusor ao amarelecimento . *Diffuser yellowing resistance*** - Gráfico baseado em testes de envelhecimento acelerado W.O.M. com lâmpada de Xénon. Podemos visualizar no gráfico o amarelecimento existente no difusor em policarbonato convencional e num difusor policarbonato frost Mate-DX . *Chart based on W.O.M. accelerated aging tests with Xenon lamp. Chart clearly showing the yellowing of a conventional polycarbonate diffuser and the frost matt-DX polycarbonate diffuser.*

características do LED  
LED features ·

**3000 K** 3000 K - Branco Quente . *Warm White* - **128 lm/W** **tp=65°C** - Eficiência do LED . *LED efficiency*

**4000 K** 4000 K - Branco Neutro . *Neutral White* - **140 lm/W** **tp=65°C** - Eficiência do LED . *LED efficiency*

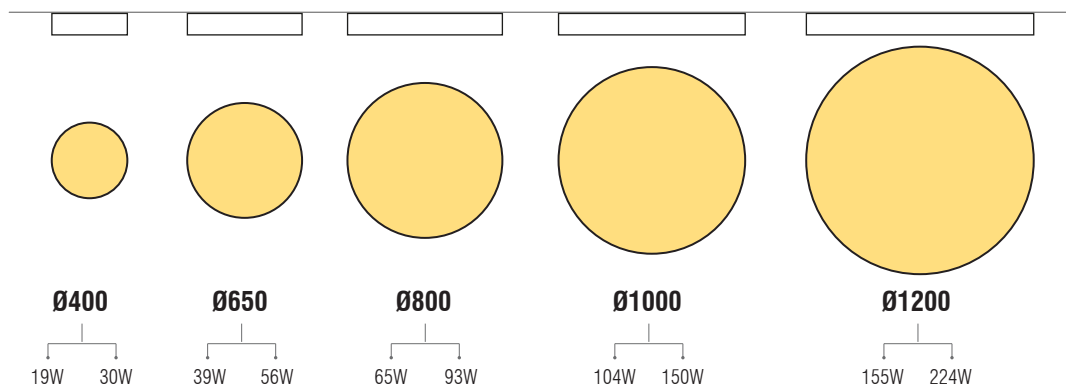
- **CRI > 80** - LED de elevada eficiência energética com índice de restituição cromática . *High efficacy LED colour rendering index*
- **50 000 horas** - Tempo vida útil . *Long lifetime*
- **Mac Adams 3** - Estreita tolerância na variação de cor do LED . *Close tolerance on the LED colour variation*
- **L80** - Manutenção do fluxo luminoso do LED . *LED luminous flux maintenance*
- **F10** - Degradação ou mortalidade do LED . *LED degradation or mortality*
- **120°** - Ângulo de distribuição de luz do LED . *LED light distribution angle*

## opções options ·

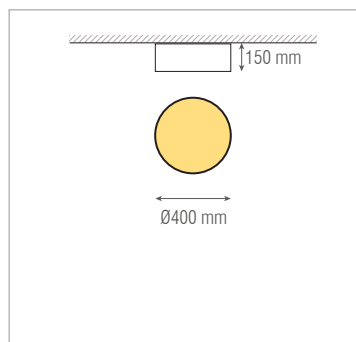
**HF** - Fonte de alimentação electrónica . *Electronic control gear*

**DALI** - Fonte de alimentação compatível com DALI . *DALI dimmable control gear*

tamanhos sizes



### Ø400mm - Warm White (3000 K)



104 Branco mate RAL 9003 . RAL 9003 matt white

Ref.	W				HF	DALI
Ø400	19W	LED	6,50	31,0	33.06.30.400000	33.06.30.400004
Ø400	30W	LED	6,50	31,0	33.06.30.400001	33.06.30.400005



105 Preto mate RAL 9005 . RAL 9005 matt Black

Ref.	W				HF	DALI
Ø400	19W	LED	6,50	31,0	33.06.30.400008	33.06.30.400012
Ø400	30W	LED	6,50	31,0	33.06.30.400009	33.06.30.400013

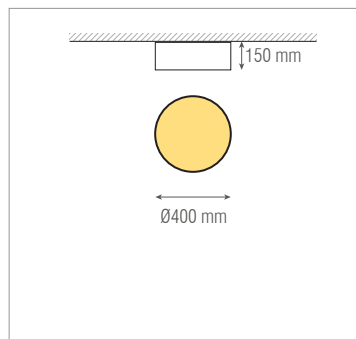


106 Cinza alumínio RAL 9006 . RAL 9006 aluminium grey

Ref.	W				HF	DALI
Ø400	19W	LED	6,50	31,0	33.06.30.400016	33.06.30.400020
Ø400	30W	LED	6,50	31,0	33.06.30.400017	33.06.30.400021



### Ø400mm - Neutral White (4000 K)



104 Branco mate RAL 9003 . RAL 9003 matt white

Ref.	W				HF	DALI
Ø400	19W	LED	6,50	31,0	33.06.30.400002	33.06.30.400006
Ø400	30W	LED	6,50	31,0	33.06.30.400003	33.06.30.400007



105 Preto mate RAL 9005 . RAL 9005 matt Black

Ref.	W				HF	DALI
Ø400	19W	LED	6,50	31,0	33.06.30.400010	33.06.30.400014
Ø400	30W	LED	6,50	31,0	33.06.30.400011	33.06.30.400015

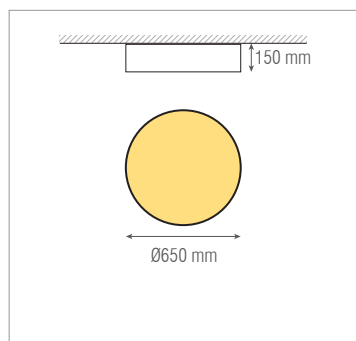


106 Cinza alumínio RAL 9006 . RAL 9006 aluminium grey

Ref.	W				HF	DALI
Ø400	19W	LED	6,50	31,0	33.06.30.400018	33.06.30.400022
Ø400	30W	LED	6,50	31,0	33.06.30.400019	33.06.30.400023



## Ø650mm - Warm White (3000 K)



104 Branco mate RAL 9003 . RAL 9003 matt white

Ref.	W				HF	DALI
Ø650	39W	LED	13,0	77,0	33.06.30.600000	33.06.30.600004
Ø650	56W	LED	13,0	77,0	33.06.30.600001	33.06.30.600005



105 Preto mate RAL 9005 . RAL 9005 matt Black

Ref.	W				HF	DALI
Ø650	39W	LED	13,0	77,0	33.06.30.600008	33.06.30.600012
Ø650	56W	LED	13,0	77,0	33.06.30.600009	33.06.30.600013

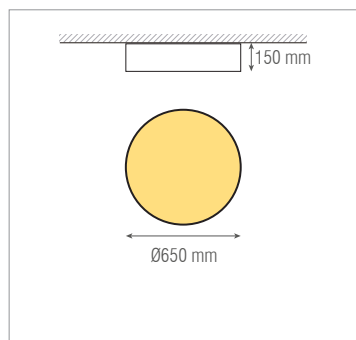


106 Cinza alumínio RAL 9006 . RAL 9006 aluminium grey

Ref.	W				HF	DALI
Ø650	39W	LED	13,0	77,0	33.06.30.600016	33.06.30.600020
Ø650	56W	LED	13,0	77,0	33.06.30.600017	33.06.30.600021



## Ø650mm - Neutral White (4000 K)



104 Branco mate RAL 9003 . RAL 9003 matt white

Ref.	W				HF	DALI
Ø650	39W	LED	13,0	77,0	33.06.30.600002	33.06.30.600006
Ø650	56W	LED	13,0	77,0	33.06.30.600003	33.06.30.600007



105 Preto mate RAL 9005 . RAL 9005 matt Black

Ref.	W				HF	DALI
Ø650	39W	LED	13,0	77,0	33.06.30.600010	33.06.30.600014
Ø650	56W	LED	13,0	77,0	33.06.30.600011	33.06.30.600015

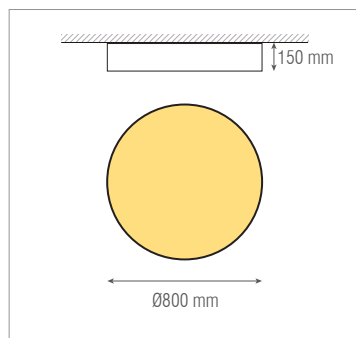


106 Cinza alumínio RAL 9006 . RAL 9006 aluminium grey

Ref.	W				HF	DALI
Ø650	39W	LED	13,0	77,0	33.06.30.600018	33.06.30.600022
Ø650	56W	LED	13,0	77,0	33.06.30.600019	33.06.30.600023



## Ø800mm - Warm White (3000 K)



104 Branco mate RAL 9003 . RAL 9003 matt white

Ref.	W				HF	DALI
Ø800	65W	LED	17,7	114,5	33.06.30.800000	33.06.30.800004
Ø800	93W	LED	17,7	114,5	33.06.30.800001	33.06.30.800005






105 Preto mate RAL 9005 . RAL 9005 matt Black

Ref.	W				HF	DALI
Ø800	65W	LED	17,7	114,5	33.06.30.800008	33.06.30.800012
Ø800	93W	LED	17,7	114,5	33.06.30.800009	33.06.30.800013

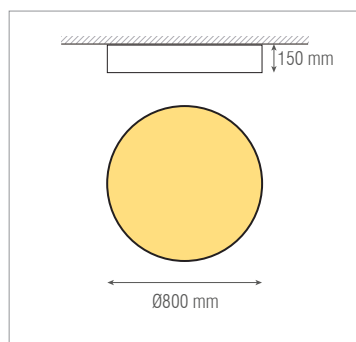


## 106 Cinza alumínio RAL 9006 . RAL 9006 aluminium grey




Ref.	W				HF	DALI
Ø800	65W	LED	17,7	114,5	33.06.30.800016	33.06.30.800020
Ø800	93W	LED	17,7	114,5	33.06.30.800017	33.06.30.800021



## Ø800mm - Neutral White (4000 K)






## 104 Branco mate RAL 9003 . RAL 9003 matt white

Ref.	W				HF	DALI
Ø800	65W	LED	17,7	114,5	33.06.30.800002	33.06.30.800006
Ø800	93W	LED	17,7	114,5	33.06.30.800003	33.06.30.800007






## 105 Preto mate RAL 9005 . RAL 9005 matt Black

Ref.	W				HF	DALI
Ø800	65W	LED	17,7	114,5	33.06.30.800010	33.06.30.800014
Ø800	93W	LED	17,7	114,5	33.06.30.800011	33.06.30.800015

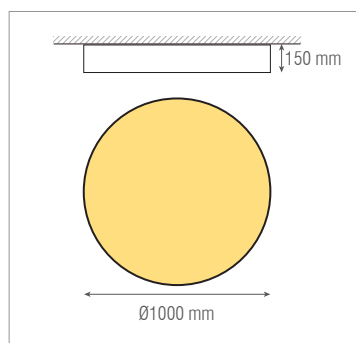


## 106 Cinza alumínio RAL 9006 . RAL 9006 aluminium grey




Ref.	W				HF	DALI
Ø800	65W	LED	17,7	114,5	33.06.30.800018	33.06.30.800022
Ø800	93W	LED	17,7	114,5	33.06.30.800019	33.06.30.800023



## Ø1000mm - Warm White (3000 K)






## 104 Branco mate RAL 9003 . RAL 9003 matt white

Ref.	W				HF	DALI
Ø1000	104W	LED	26,0	176,0	33.06.30.100001	33.06.30.100005
Ø1000	150W	LED	26,0	176,0	33.06.30.100002	33.06.30.100006





## 105 Preto mate RAL 9005 . RAL 9005 matt Black

Ref.	W				HF	DALI
Ø1000	104W	LED	26,0	176,0	33.06.30.100009	33.06.30.100013
Ø1000	150W	LED	26,0	176,0	33.06.30.100010	33.06.30.100014

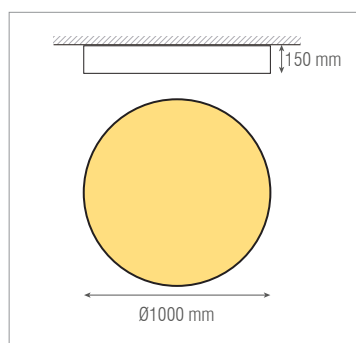


## 106 Cinza alumínio RAL 9006 . RAL 9006 aluminium grey

Ref.	W				HF	DALI
Ø1000	104W	LED	26,0	176,0	33.06.30.100017	33.06.30.100021
Ø1000	150W	LED	26,0	176,0	33.06.30.100018	33.06.30.100022



## Ø1000mm - Neutral White (4000 K)



104 Branco mate RAL 9003 . RAL 9003 matt white

Ref.	W		kg	(dm <sup>3</sup> )	HF	DALI
Ø1000	104W	LED	26,0	176,0	33.06.30.100003	33.06.30.100007
Ø1000	150W	LED	26,0	176,0	33.06.30.100004	33.06.30.100008



105 Preto mate RAL 9005 . RAL 9005 matt Black

Ref.	W		kg	(dm <sup>3</sup> )	HF	DALI
Ø1000	104W	LED	26,0	176,0	33.06.30.100011	33.06.30.100015
Ø1000	150W	LED	26,0	176,0	33.06.30.100012	33.06.30.100016

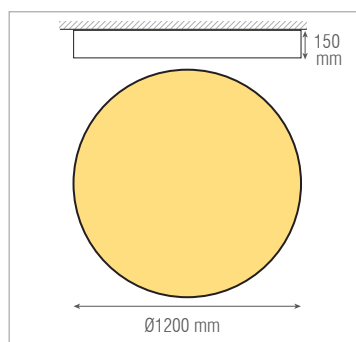


106 Cinza alumínio RAL 9006 . RAL 9006 aluminium grey

Ref.	W		kg	(dm <sup>3</sup> )	HF	DALI
Ø1000	104W	LED	26,0	176,0	33.06.30.100019	33.06.30.100023
Ø1000	150W	LED	26,0	176,0	33.06.30.100020	33.06.30.100024



## Ø1200mm - Warm White (3000 K)



104 Branco mate RAL 9003 . RAL 9003 matt white

Ref.	W		kg	(dm <sup>3</sup> )	HF	DALI
Ø1200	155W	LED	34,5	282,3	33.06.30.120000	33.06.30.120004
Ø1200	224W	LED	34,5	282,3	33.06.30.120001	33.06.30.120005



105 Preto mate RAL 9005 . RAL 9005 matt Black

Ref.	W		kg	(dm <sup>3</sup> )	HF	DALI
Ø1200	155W	LED	34,5	282,3	33.06.30.120008	33.06.30.120012
Ø1200	224W	LED	34,5	282,3	33.06.30.120009	33.06.30.120013

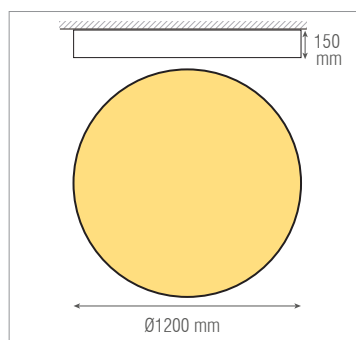


106 Cinza alumínio RAL 9006 . RAL 9006 aluminium grey

Ref.	W		kg	(dm <sup>3</sup> )	HF	DALI
Ø1200	155W	LED	34,5	282,3	33.06.30.120016	33.06.30.120020
Ø1200	224W	LED	34,5	282,3	33.06.30.120017	33.06.30.120021



## Ø1200mm - Neutral White (4000 K)



104 Branco mate RAL 9003 . RAL 9003 matt white

Ref.	W		kg	(dm <sup>3</sup> )	HF	DALI
Ø1200	155W	LED	34,5	282,3	33.06.30.120002	33.06.30.120006
Ø1200	224W	LED	34,5	282,3	33.06.30.120003	33.06.30.120007






105 Preto mate RAL 9005 . RAL 9005 matt Black

Ref.	W		kg	(dm <sup>3</sup> )	HF	DALI
Ø1200	155W	LED	34,5	282,3	33.06.30.120010	33.06.30.120014
Ø1200	224W	LED	34,5	282,3	33.06.30.120011	33.06.30.120015



106 Cinza alumínio RAL 9006 . RAL 9006 aluminium grey

Ref.	W				HF	DALI
Ø1200	155W	LED	34,5	282,3	33.06.30.120018	33.06.30.120022
Ø1200	224W	LED	34,5	282,3	33.06.30.120019	33.06.30.120023

  
4000 K

	Saliente tecto <i>Ceiling surface</i>		Aplique parede <i>Wall surface</i>		Saliente chão <i>Floor surface</i>		De canto <i>Corner mounted</i>
	Encastrado tecto <i>Ceiling recessed</i>		Encastrado parede <i>Wall recessed</i>		Encastrado chão <i>Floor recessed</i>		De pé <i>Floor standing</i>
	Trimless tecto <i>Ceiling trimless</i>		Trimless parede <i>Wall trimless</i>		Suspensão tecto <i>Ceiling suspended</i>		De mesa <i>Table standing</i>
	Lâmpada não incluída. <i>Lamp not included.</i>		Lâmpada incluída. <i>Lamp included.</i>				
	Marca de conformidade com as Normas Europeias do Comité Europeu de Normalização Electrotécnica (CENELEC), aplicável a todo o material eléctrico certificado pela CERTIF no âmbito do acordo CCA do CENELEC. <i>Reference symbol of compliance with the European Norms of the European Electrotechnical Standardization Committee (CENELEC) applied to every electrical material certified by CERTIF in accordance with the CCA of the CENELEC.</i>		ENEC - Marca comum europeia concedida no âmbito do Acordo ENEC, aplicável a todo o tipo de luminárias em conformidade com as normas da série EN 60 598. Marca reconhecida em todos os países subscritores do referido acordo. 04 - Numeração atribuída a Portugal. <i>ENEC - European common reference symbol granted in accordance with the ENEC Agreement, applicable to every type of luminaire within the Standards of the EN 60 598 series. Reference symbol recognized in all the countries that subscribed the referred agreement. 04 -Number assigned to Portugal.</i>				
	Produto projectado e fabricado em conformidade com a directiva comunitária 2004 / 108 / CE relativa à Compatibilidade Electromagnética e com a directiva comunitária 2006 / 95 / CE para equipamentos de Baixa Tensão. <i>Product designed and manufactured in accordance with the Council Directive 2004 / 108 / CE concerning the Electromagnetic Compatibility and the Council Directive 2006 / 95 / CE for Low-Tension equipment.</i>		Esta luminária não pode ser coberta com material isolante ou análogo. <i>Luminaire not suitable for covering with thermally insulating material.</i>				
	<b>Classe I</b> - Isolamento principal e protecção por ligação à terra prevista nas partes metálicas acessíveis. <i>Class I - All the exposed metal parts are connected to one another and to the protective earth conductor.</i>		Fonte luminosa LED. <i>LED light source.</i>				
	<b>Classe II</b> - Com isolamento principal e isolamento suplementar, mas sem meio de protecção por ligação à terra. <i>Class II - The luminaire is insulated in such a way that there are no exposed metal parts that can carry current. There is no protective earth conductor.</i>		O ensaio é efectuado utilizando um fio de Ni-Cr incandescente aquecido a 650°C, 750°C, 850°C ou 960°C. <i>The test is made using nickel-chromium flow-wire heated to 650°C, 750°C, 850°C or 960°C.</i>				
	<b>Classe III</b> - Previsto para alimentação em muita baixa tensão de segurança ( $\leq 50V$ ). <i>Class III - Appliance designed to be supplied from a safety extra-low voltage power source.</i>		Luminária protegida contra o arremesso de bolas, de acordo com especificado na norma DIN VDE 0710 part 13/05.81. <i>Luminaire safe to ball throwing in accordance with DIN VDE 0710 part 13/05.81 standard.</i>				
	Casquilho / Suporte de lâmpada. <i>Lamp holder.</i>		Dimensão do corte no tecto para encastrar luminária (tolerância em mm). <i>Cut-out dimension for recessed luminaires (tolerance in mm).</i>				
	Peso unitário aproximado sem embalagem (em Kg). <i>Unit approximate weight without package (specified in Kg).</i>		Adaptável aos módulos standard dos tectos falsos. <i>Adaptable to the standard modules of the false ceilings.</i>				
	Volume unitário com embalagem (em dm <sup>3</sup> ). <i>Unit approximate volume with package. Specified in dm<sup>3</sup>.</i>		<b>IP XX</b> O prefixo IP seguido de dois algarismos, indica a "resistência" oferecida pelo aparelho à penetração de corpos sólidos e líquidos, sendo que o primeiro algarismo identifica a protecção à entrada de elementos sólidos e o segundo aos líquidos. <i>The IP prefix followed by two figures indicates the "resistance" offered by the device to solid bodies and liquids penetration, the first figure being representative of the protection to solid bodies penetration and the second to liquids.</i>				
	Dimensões em mm. <i>Dimensions in mm.</i>		<b>IK XX</b> Índice Resistência Mecânica - Grau de resistência dos invólucros das luminárias a impactos mecânicos externos, definidos pela norma EN 62262. <i>Mechanical Resistance Classes - Resistance degree of the luminaires envelope against external mechanical impacts, defined by EN 62262 standards.</i>				
	Distância mínima dos objectos iluminados (em metros). <i>Minimum distance between the lit object and the luminaire (in metres).</i>						