



**ASTRA Suspended 90 LD/LI
FROST**

VIEW PRODUCT

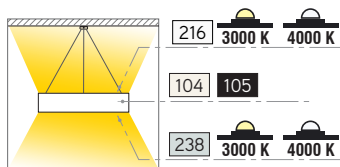
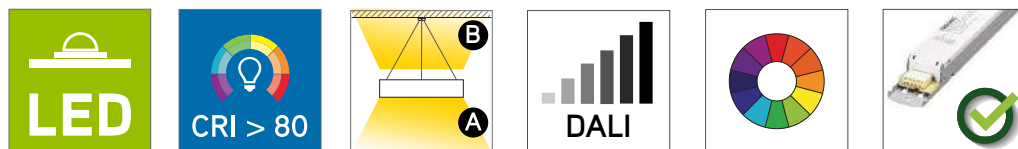
Select one option

**ASTRA Suspended 90 LD/LI
PRISMATIC (UGR<19)**

VIEW PRODUCT

**descrição** description ·

- Luminária de aplicação suspensa com design minimalista e moderno;
 - Desenvolvido com base na tecnologia LED com opção de cor Warm White (3000 K) ou Neutral White (4000 K);
 - Corpo construído em alumínio com difusor em policarbonato frost, que combina um elevado coeficiente de transmissão de luz e uma elevada difusão de luz;
 - Disponível em três tamanhos de modo a poder a ser aplicada numa grande diversidade de espaços, desde zonas amplas de grande dimensão até zonas mais pequenas (ex: hall entrada);
 - Em dois acabamentos padrão (branco e preto mate) ou personalizado na cor adequada a cada espaço (sob consulta);
 - 3 tipos de suspensão disponíveis, permitindo a selecção da opção mais adequada a cada projecto – componente a encomendar à parte;
- *Trendy and minimalist design suspended mounted luminaire;*
 - *Engineered around LED technology, available in light colours 3000 K (Warm White) and 4000 K (Neutral White);*
 - *Aluminium housing with frost polycarbonate diffuser combining high light transmission coefficient and a high light diffusion;*
 - *Three sizes are available to suit a multitude of environments, from large areas to smaller areas (example: entrance hall);*
 - *Two standard finishes (matt white and matt black) or customized colour to suit each environment (on request);*
 - *3 suspension types available allowing selection of the most suitable option for each project – component to be ordered separately;*

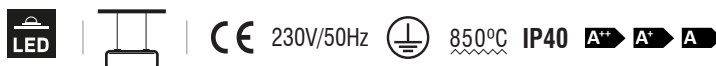
**pormenores** details ·

- Seleccionar o tipo de suspensão pretendido (luminária fornecida pronta a instalar) . *Select suspension type (luminaire supplied ready to install)*
- Disponível em versões LED dimáveis com fonte de alimentação DALI . *Dimmable LED versions with DALI power supply*
- **MULTICOLOR** - Outras cores sob consulta . *Other colours on request*
- Fonte de alimentação integrada na luminária . *Luminaire with integrated power supply*

acabamento finishing ·

- 104** Branco mate RAL 9003 . *RAL 9003 matt White*
- 105** Preto mate RAL 9005 . *RAL 9005 matt Black*

simbologia symbols ·

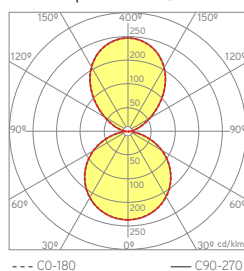


características do difusor
diffuser features ·

- 238** Policarbonato frost . *Polycarbonate frost*
- 216** Acrílico frost clear 000 . *Frost clear 000 acrylic*

diagr. polar diagr. polar ·

Astra Suspended 90 LD/LI LED



	Dlor	Ulor
43W 63W	65%	35%
77W 116W	72%	28%
128W 196W	78%	22%

características do LED
LED features ·

- 3000 K** 3000 K - Branco Quente . *Warm White - 172-183 lm/W tp=45°C* - Eficiência do LED . *LED efficiency*
- 4000 K** 4000 K - Branco Neutro . *Neutral White - 181-191 lm/W tp=45°C* - Eficiência do LED . *LED efficiency*

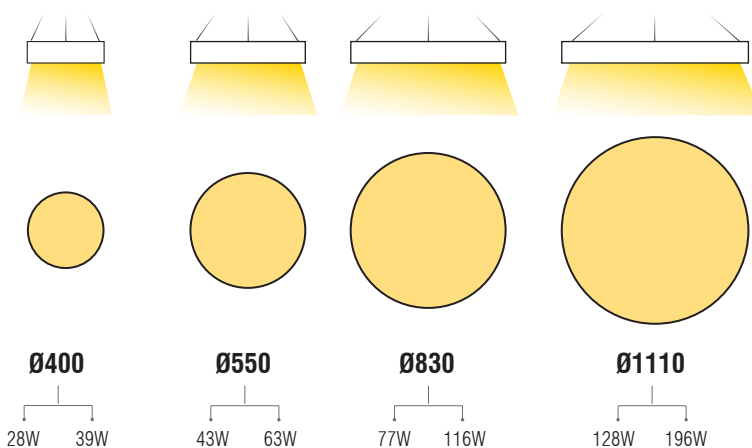
- **CRI > 80** - LED de elevada eficiência energética com índice de restituição cromática . *High efficacy LED colour rendering index*
- **MacAdams 3** - Estreita tolerância na variação de cor do LED . *Close tolerance on the LED colour variation*
- **50 000 horas** - Tempo vida útil . *Long lifetime*
- **L90** - Manutenção do fluxo luminoso do LED . *LED luminous flux maintenance*
- **F10** - Degradação ou mortalidade do LED . *LED degradation or mortality*
- **120°** - Ângulo de distribuição de luz do LED . *LED light distribution angle*

opções options ·

- ON/OFF** - Fonte de alimentação electrónica . *Electronic control gear*
- DALI** - Fonte de alimentação compatível com DALI . *DALI dimmable control gear*

tamanhos sizes ·

A ASTRA Suspended 90 LD/LI LED



exemplo . exemple Os componentes A e B são necessários para formar uma luminária completa
A and B components are required to assemble one complete luminaire

B Tipos de Suspensão . Suspension Types



- Suspensão 3 pontos com florão encastrar branco mate
- *Matt white 3-point suspension with recessed ceiling cup*



- Suspensão 3 pontos com florão saliente branco mate
- *Matt white 3-point suspension with surface ceiling cup*



- Suspensão 1 ponto com florão saliente branco mate
- *Matt white single point suspension with surface ceiling cup*



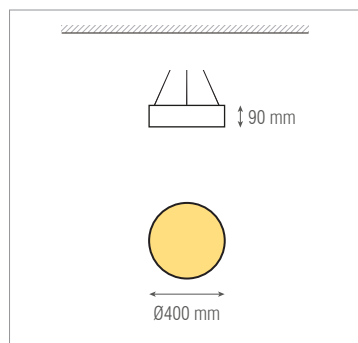
A ASTRA suspended 90 LD/LI LED



Encomenda . Order

A x1 **B** x1

Ø400mm



Warm White (3000 K)

A Astra Suspended LD/LI - [104] Branco mate RAL 9003 . *RAL 9003 matt white*

Ref.	W				ON/OFF	DALI
Ø400	28W	LED	5,20	25,0	33.06.40.001158	33.06.40.001162
Ø400	39W	LED	5,20	25,0	33.06.40.001159	33.06.40.001163



A Astra Suspended LD/LI - [105] Preto mate RAL 9005 . *RAL 9005 matt Black*

Ref.	W				ON/OFF	DALI
Ø400	28W	LED	5,20	25,0	33.06.40.001160	33.06.40.001164
Ø400	39W	LED	5,20	25,0	33.06.40.001161	33.06.40.001165

Neutral White (4000 K)

A Astra Suspended LD/LI - [104] Branco mate RAL 9003 . *RAL 9003 matt white*

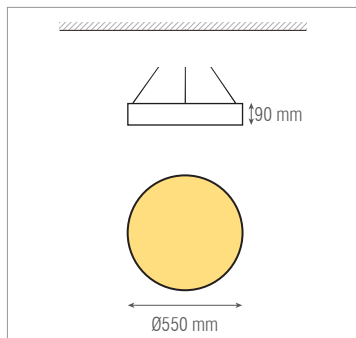
Ref.	W				ON/OFF	DALI
Ø400	28W	LED	5,20	25,0	33.06.40.001174	33.06.40.001178
Ø400	39W	LED	5,20	25,0	33.06.40.001175	33.06.40.001179



A Astra Suspended LD/LI - [105] Preto mate RAL 9005 . *RAL 9005 matt Black*

Ref.	W				ON/OFF	DALI
Ø400	28W	LED	5,20	25,0	33.06.40.001176	33.06.40.001180
Ø400	39W	LED	5,20	25,0	33.06.40.001177	33.06.40.001181

Ø550mm



Warm White (3000 K)

A Astra Suspended LD/LI - 104 Branco mate RAL 9003 . RAL 9003 matt white

Ref.	W				ON/OFF	DALI
Ø550	43W	LED	6,50	31,0	33.06.40.000782	33.06.40.000800
	63W				33.06.40.000783	33.06.40.000801



A Astra Suspended LD/LI - 105 Preto mate RAL 9005 . RAL 9005 matt Black

Ref.	W				ON/OFF	DALI
Ø550	43W	LED	6,50	31,0	33.06.40.000794	33.06.40.000812
	63W				33.06.40.000795	33.06.40.000813

Neutral White (4000 K)

A Astra Suspended LD/LI - 104 Branco mate RAL 9003 . RAL 9003 matt white

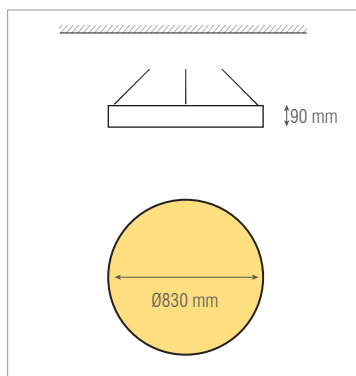
Ref.	W				ON/OFF	DALI
Ø550	43W	LED	6,50	31,0	33.06.40.000818	33.06.40.000836
	63W				33.06.40.000819	33.06.40.000837



A Astra Suspended LD/LI - 105 Preto mate RAL 9005 . RAL 9005 matt Black

Ref.	W				ON/OFF	DALI
Ø550	43W	LED	6,50	31,0	33.06.40.000830	33.06.40.000848
	63W				33.06.40.000831	33.06.40.000849

Ø830mm



Warm White (3000 K)

A Astra Suspended LD/LI - 104 Branco mate RAL 9003 . RAL 9003 matt white

Ref.	W				ON/OFF	DALI
Ø830	77W	LED	13,0	77,0	33.06.40.000784	33.06.40.000802
	116W				33.06.40.000785	33.06.40.000803



A Astra Suspended LD/LI - 105 Preto mate RAL 9005 . RAL 9005 matt Black

Ref.	W				ON/OFF	DALI
Ø830	77W	LED	13,0	77,0	33.06.40.000796	33.06.40.000814
	116W				33.06.40.000797	33.06.40.000815

Neutral White (4000 K)

A Astra Suspended LD/LI - 104 Branco mate RAL 9003 . RAL 9003 matt white

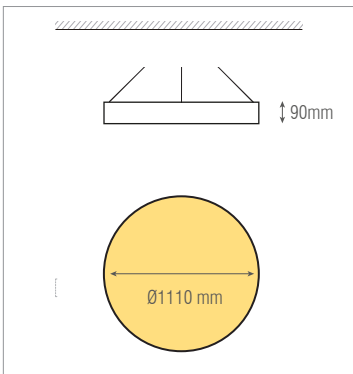
Ref.	W				ON/OFF	DALI
Ø830	77W	LED	13,0	77,0	33.06.40.000820	33.06.40.000838
	116W				33.06.40.000821	33.06.40.000839



A Astra Suspended LD/LI - 105 Preto mate RAL 9005 . RAL 9005 matt Black

Ref.	W				ON/OFF	DALI
Ø830	77W	LED	13,0	77,0	33.06.40.000832	33.06.40.000850
	116W				33.06.40.000833	33.06.40.000851

Ø1110mm



Warm White (3000 K)

A Astra Suspended LD/LI - 104 Blanco mate RAL 9003 . *Blanc mat RAL 9003*

Ref.	W				ON/OFF	DALI
Ø1110	128W 196W	LED	17,7	114,5	33.06.40.000787	33.06.40.000805



A Astra Suspended LD/LI - 105 Negro mate RAL 9005 . *Noir mat RAL 9005*

Ref.	W				ON/OFF	DALI
Ø1110	128W 196W	LED	17,7	114,5	33.06.40.000798 33.06.40.000799	33.06.40.000816 33.06.40.000817

Neutral White (4000 K)

A Astra Suspended LD/LI - 104 Blanco mate RAL 9003 . *Blanc mat RAL 9003*

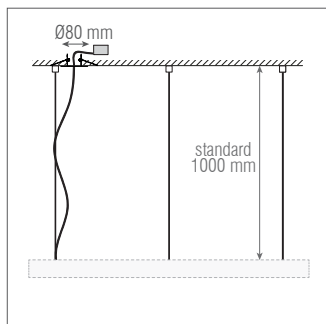
Ref.	W				ON/OFF	DALI
Ø1110	128W 196W	LED	17,7	114,5	33.06.40.000822 33.06.40.000823	33.06.40.000840 33.06.40.000841



A Astra Suspended LD/LI - 105 Negro mate RAL 9005 . *Noir mat RAL 9005*

Ref.	W				ON/OFF	DALI
Ø1110	128W 196W	LED	17,7	114,5	33.06.40.000834 33.06.40.000835	33.06.40.000852 33.06.40.000853

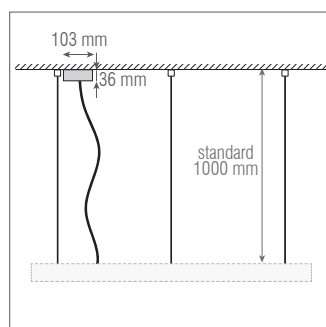
tipos de suspensão
suspension types ·



B S1 - 104 Branco mate RAL 9003 . *RAL 9003 matt white*

Ref.	Cod.
S1 - Suspension 3 point (1m)	35.06.40.001634

- 3 cabos de aço 1,25 mm² com acessórios de fixação . *Three 1,25 mm² steel cables whit mounting accessory set*
- Florão de encastrar . *Recessed ceiling cup*

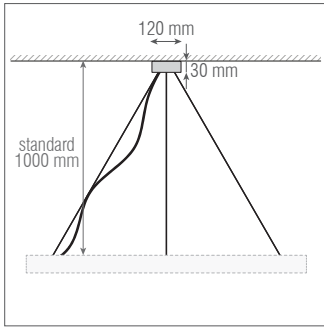


B S2 - 104 Branco mate RAL 9003 . *RAL 9003 matt white*

Ref.	Cod.
S2 - Suspension 3 point (1m) + ceiling cup	35.06.40.001635

- 3 cabos de aço 1,25 mm² com acessórios de fixação . *Three 1,25 mm² steel cables whit mounting accessory set*
- Florão saliente . *Surface ceiling cup*





B S3 - 104 Branco mate RAL 9003 . *RAL 9003 matt white*

Ref.	Cod.
S3 - Suspension 1 point (1m) + ceiling cup	35.06.40.001636

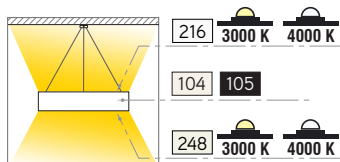
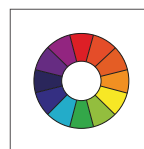
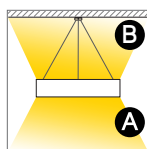
- 3 cabos de aço 1,25 mm² com acessórios de fixação . *Three 1,2 5 mm² steel cables whit mounting accessory set*
- Florão saliente . *Surface ceiling cup*



**descrição** description ·

- Luminária de aplicação suspensa com design minimalista e moderno;
- Desenvolvido com base na tecnologia LED com opção de cor Warm White (3000 K) ou Neutral White (4000 K);
- Corpo construído em alumínio com difusor em PMMA Microprismático (UGR<19);
- Disponível em três tamanhos de modo a poder a ser aplicada numa grande diversidade de espaços, desde zonas amplas de grande dimensão até zonas mais pequenas (ex: hall entrada);
- Em dois acabamentos padrão (branco e preto mate) ou personalizado na cor adequada a cada espaço (sob consulta);
- 3 tipos de suspensão disponíveis, permitindo a selecção da opção mais adequada a cada projecto – componente a encomendar à parte;

- *Trendy and minimalist design suspended mounted luminaire;*
- *Engineered around LED technology, available in light colours 3000 K (Warm White) and 4000 K (Neutral White);*
- *Aluminium housing with PMMA Microprismatic (UGR<19);*
- *Three sizes are available to suit a multitude of environments, from large areas to smaller areas (example: entrance hall);*
- *Two standard finishes (matt white and matt black) or customized colour to suit each environment (on request);*
- *3 suspension types available allowing selection of the most suitable option for each project – component to be ordered separately;*

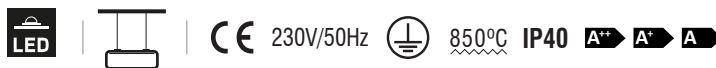
**pormenores** details ·

- Seleccionar o tipo de suspensão pretendido (luminária fornecida pronta a instalar) . *Select suspension type (luminaire supplied ready to install)*
- Disponível em versões LED dimáveis com fonte de alimentação DALI . *Dimmable LED versions with DALI power supply*
- **MULTICOLOR** - Outras cores sob consulta . *Other colours on request*
- Fonte de alimentação integrada na luminária . *Luminaire with integrated power supply*
- Limitação do encandeamento directo de acordo com UGR<19 na Astra de 43W . *Direct glare limitation in accordance with UGR<19 on 43W Astra*

acabamento finishing ·

- 104** Branco mate RAL 9003 . *RAL 9003 matt White*
- 105** Preto mate RAL 9005 . *RAL 9005 matt Black*

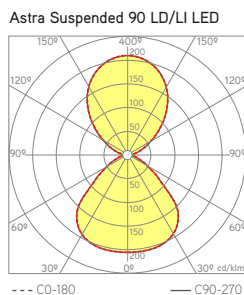
simbologia symbols ·



características do difusor
diffuser features ·

- 248** Difusor em PMMA Microprismático . *PMMA Microprismatic diffuser*
- 216** Acrílico frost clear 000 . *Frost clear 000 acrylic*

diagr. polar diagr. polar ·



	Dlor	Ulor
43W	66%	34%
63W		
77W	73%	27%
116W		
128W	79%	21%
196W		

características do LED
LED features ·

- 3000 K** 3000 K - Branco Quente . *Warm White - 172-183 lm/W tp=45°C* - Eficiência do LED . *LED efficiency*
- 4000 K** 4000 K - Branco Neutro . *Neutral White - 181-191 lm/W tp=45°C* - Eficiência do LED . *LED efficiency*

- **CRI > 80** - LED de elevada eficiência energética com índice de restituição cromática . *High efficacy LED colour rendering index*
- **MacAdams 3** - Estreita tolerância na variação de cor do LED . *Close tolerance on the LED colour variation*
- **50 000 horas** - Tempo vida útil . *Long lifetime*
- **L90** - Manutenção do fluxo luminoso do LED . *LED luminous flux maintenance*
- **F10** - Degradação ou mortalidade do LED . *LED degradation or mortality*
- **120°** - Ângulo de distribuição de luz do LED . *LED light distribution angle*

opções options ·

- ON/OFF** - Fonte de alimentação electrónica . *Electronic control gear*
- DALI** - Fonte de alimentação compatível com DALI . *DALI dimmable control gear*

tamanhos sizes ·

A ASTRA Suspended 90 LD/LI LED

Ø400	Ø550	Ø830	Ø1110
28W 39W	43W 63W	77W 116W	128W 196W

exemplo . exemple Os componentes A e B são necessários para formar uma luminária completa
A and B components are required to assemble one complete luminaire

B Tipos de Suspensão . Suspension Types



- Suspensão 3 pontos com florão encastrar branco mate
- *Matt white 3-point suspension with recessed ceiling cup*



- Suspensão 3 pontos com florão saliente branco mate
- *Matt white 3-point suspension with surface ceiling cup*



- Suspensão 1 ponto com florão saliente branco mate
- *Matt white single point suspension with surface ceiling cup*



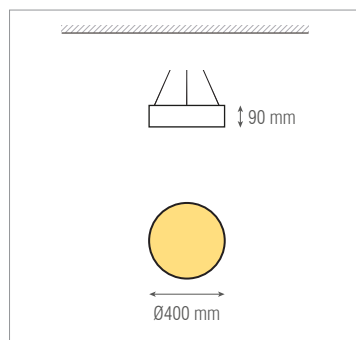
A ASTRA suspended 90 LD/LI LED



Encomenda . Order

A x1 **B** x1

Ø400mm



Warm White (3000 K)

A Astra Suspended LD/LI - 104 Branco mate RAL 9003 . *RAL 9003 matt white*

Ref.	W				ON/OFF	DALI
Ø400	28W	LED	5,20	25,0	33.06.40.001166	33.06.40.001170
	39W				33.06.40.001167	33.06.40.001171



A Astra Suspended LD/LI - 105 Preto mate RAL 9005 . *RAL 9005 matt Black*

Ref.	W				ON/OFF	DALI
Ø400	28W	LED	5,20	25,0	33.06.40.001168	33.06.40.001172
	39W				33.06.40.001169	33.06.40.001173

Neutral White (4000 K)

A Astra Suspended LD/LI - 104 Branco mate RAL 9003 . *RAL 9003 matt white*

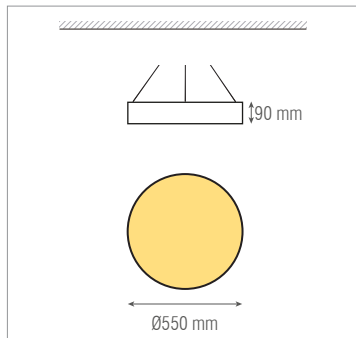
Ref.	W				ON/OFF	DALI
Ø400	28W	LED	5,20	25,0	33.06.40.001182	33.06.40.001186
	39W				33.06.40.001183	33.06.40.001187



A Astra Suspended LD/LI - 105 Preto mate RAL 9005 . *RAL 9005 matt Black*

Ref.	W				ON/OFF	DALI
Ø400	28W	LED	5,20	25,0	33.06.40.001184	33.06.40.001188
	39W				33.06.40.001185	33.06.40.001189

Ø550mm



Warm White (3000 K)

A Astra Suspended LD/LI - [104] Branco mate RAL 9003 . *RAL 9003 matt white*

Ref.	W				ON/OFF	DALI
Ø550	43W	LED	6,50	31,0	33.06.40.000854	33.06.40.000872
	63W				33.06.40.000855	33.06.40.000873



3000 K

A Astra Suspended LD/LI - [105] Preto mate RAL 9005 . *RAL 9005 matt Black*

Ref.	W				ON/OFF	DALI
Ø550	43W	LED	6,50	31,0	33.06.40.000866	33.06.40.000884
	63W				33.06.40.000867	33.06.40.000885

Neutral White (4000 K)

A Astra Suspended LD/LI - [104] Branco mate RAL 9003 . *RAL 9003 matt white*

Ref.	W				ON/OFF	DALI
Ø550	43W	LED	6,50	31,0	33.06.40.000890	33.06.40.000908
	63W				33.06.40.000891	33.06.40.000909

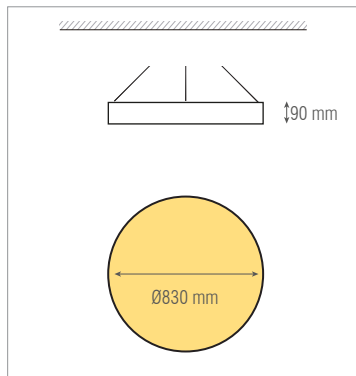


4000 K

A Astra Suspended LD/LI - [105] Preto mate RAL 9005 . *RAL 9005 matt Black*

Ref.	W				ON/OFF	DALI
Ø550	43W	LED	6,50	31,0	33.06.40.000902	33.06.40.000920
	63W				33.06.40.000903	33.06.40.000921

Ø830mm



A Astra Suspended LD/LI - [104] Branco mate RAL 9003 . *RAL 9003 matt white*

Ref.	W				ON/OFF	DALI
Ø830	77W	LED	13,0	77,0	33.06.40.000856	33.06.40.000874
	116W				33.06.40.000857	33.06.40.000875



3000 K

A Astra Suspended LD/LI - [105] Preto mate RAL 9005 . *RAL 9005 matt Black*

Ref.	W				ON/OFF	DALI
Ø830	77W	LED	13,0	77,0	33.06.40.000868	33.06.40.000886
	116W				33.06.40.000869	33.06.40.000887

Neutral White (4000 K)

A Astra Suspended LD/LI - [104] Branco mate RAL 9003 . *RAL 9003 matt white*

Ref.	W				ON/OFF	DALI
Ø830	77W	LED	13,0	77,0	33.06.40.000892	33.06.40.000910
	116W				33.06.40.000893	33.06.40.000911

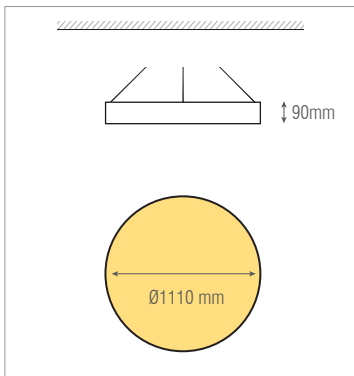


4000 K

A Astra Suspended LD/LI - [105] Preto mate RAL 9005 . *RAL 9005 matt Black*

Ref.	W				ON/OFF	DALI
Ø830	77W	LED	13,0	77,0	33.06.40.000904	33.06.40.000922
	116W				33.06.40.000905	33.06.40.000923

Ø1110mm



Warm White (3000 K)

A Astra Suspended LD/LI - 104 Branco mate RAL 9003 . *RAL 9003 matt white*

Ref.	W				ON/OFF	DALI
Ø1110	128W	LED	17,7	114,5	33.06.40.000858	33.06.40.000876
	196W				33.06.40.000859	33.06.40.000877



A Astra Suspended LD/LI - 105 Preto mate RAL 9005 . *RAL 9005 matt Black*

Ref.	W				ON/OFF	DALI
Ø1110	128W	LED	17,7	114,5	33.06.40.000870	33.06.40.000888
	196W				33.06.40.000871	33.06.40.000889

Neutral White (4000 K)

A Astra Suspended LD/LI - 104 Branco mate RAL 9003 . *RAL 9003 matt white*

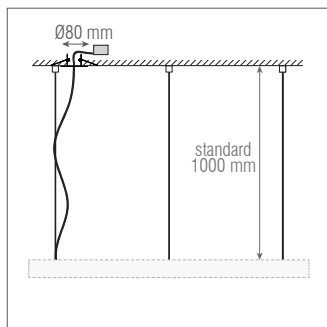
Ref.	W				ON/OFF	DALI
Ø1110	128W	LED	17,7	114,5	33.06.40.000894	33.06.40.000912
	196W				33.06.40.000895	33.06.40.000913



A Astra Suspended LD/LI - 105 Preto mate RAL 9005 . *RAL 9005 matt Black*

Ref.	W				ON/OFF	DALI
Ø1110	128W	LED	17,7	114,5	33.06.40.000906	33.06.40.000924
	196W				33.06.40.000907	33.06.40.000925

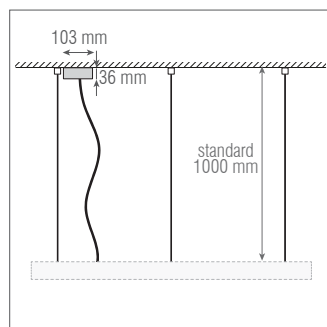
tipos de suspensão
suspension types ·



B S1 - 104 Branco mate RAL 9003 . *RAL 9003 matt white*

Ref.	Cod.
S1 - Suspension 3 point (1m)	35.06.40.001634

- 3 cabos de aço 1,25 mm² com acessórios de fixação . *Three 1,25 mm² steel cables whit mounting accessory set*
- Florão de encastrar . *Recessed ceiling cup*

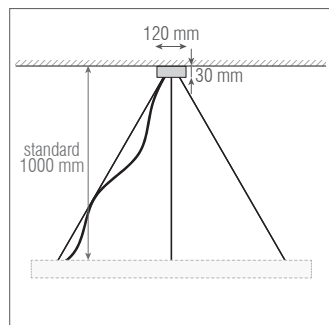


B S2 - 104 Branco mate RAL 9003 . *RAL 9003 matt white*

Ref.	Cod.
S2 - Suspension 3 point (1m) + ceiling cup	35.06.40.001635

- 3 cabos de aço 1,25 mm² com acessórios de fixação . *Three 1,25 mm² steel cables whit mounting accessory set*
- Florão saliente . *Surface ceiling cup*

















B S3 - 104 Branco mate RAL 9003 . *RAL 9003 matt white*

Ref.	Cod.
S3 - Suspension 1 point (1m) + ceiling cup	35.06.40.001636

- 3 cabos de aço 1,25 mm² com acessórios de fixação . *Three 1,2 5 mm² steel cables whit mounting accessory set*
- Florão saliente . *Surface ceiling cup*



	Techo superficie <i>Plafond apparent</i>		Pared aplique <i>Mur applique</i>		Suelo superficie <i>Sol apparent</i>		De esquina <i>D'angle</i>
	Techo empotrado <i>Plafond encastré</i>		Pared empotrado <i>Mur encastré</i>		Suelo empotrado <i>Sol encastré</i>		De pie <i>Sur pied</i>
	Techo trimless <i>Plafond trimless</i>		Pared trimless <i>Mur trimless</i>		Techo suspendido <i>Plafond suspendu</i>		De mesa <i>De chevet</i>



Lámpara no incluida. *Lampe non incluse.*



Lámpara incluida. *Lampe incluse.*



Producto diseñado y fabricado en conformidad con la directiva comunitaria 2014 / 30 / UE relativa a la Compatibilidad Electromagnética y con la Directiva Comunitaria 2014 / 35 / UE para equipamiento de Baja Tensión. *Conception et fabrication des produits en conformité avec la directive communautaire 2014 / 30 / UE relative à la Compatibilité Electromagnétique et avec la Directive Communautaire 2014 / 35 / UE pour équipement de basse tension.*



La luminaria no se puede recubrir con un material aislante o análogo. *Le luminaire ne doit pas être recouvert d'un matériau d'isolation thermique.*

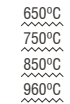


Clase I - Aislamiento principal y protección por conexión a tierra prevista en las partes metálicas accesibles.

Classe I - Isolation principale et protection par un branchement à la terre prévu dans les parties métalliques accessibles.



Fuente luminosa LED. *Source lumineuse LED.*



El ensayo se realiza utilizando un hilo de Ni -Cr incandescente a temperatura de 650°C, 750°C, 850°C o 960°C. *Les essais sont effectués avec un fil Ni-Cr incandescent et chauffé à 650°C, 750°C, 850°C ou 960°C.*



Clase II - Doble aislamiento sin toma de tierra.

Classe II - Isolation principale et isolation supplémentaire mais sans moyen de protection pour un branchement à la terre.



Luminaria protegida contra el lanzamiento de pelotas, de acuerdo con la normativa DIN VDE 0710 part 13/05.81. *Luminaire protégée contre le lancement de ballons, selon les exigences de la norme DIN VDE 0710 part 13/05.81.*



Clase III - Previsto para alimentación con muy baja tensión.

Classe III - Prévu pour les alimentations en très basse tension.



Dimensión del corte en el techo para empotrar la luminaria (tolerancia en mm). *Découpe pour encastrement du luminaire (tolérance en mm).*



Adaptable a los módulos estándar de los falsos techos. *Adaptable aux modules standards de faux plafonds.*



Portalámparas. *Douille.*

IP XX

El prefijo IP seguido de dos dígitos, indica la "resistencia" ofrecida por el aparato a la penetración de cuerpos sólidos y líquidos, siendo el primer número el que identifica la protección contra entrada de elementos sólidos y el segundo de los líquidos. *Le préfixe IP suivi de deux chiffres indique la résistance des pénétrations dans l'appareil de corps solides et liquides: le 1er chiffre indique la protection à l'entrée de corps solides et le 2ème chiffre indique l'entrée de corps liquides.*



Peso unitario aproximado sin embalaje (en Kg). *Poids unitaire approximatif sans emballage (en Kg).*



Volumen unitario aproximado con el paquete (en dm³). *Volume unitaire approximatif avec emballage (en dm³).*

IK XX

Índice Resistencia Mecánica - Grado de resistencia de los efectos de las luminarias a impactos mecánicos externos, definidos por la normativa EN 62262. *Degré de Résistance Mécanique - Système de codification pour indiquer le degré de protection procuré par les enveloppes des matériels électriques contre les impacts mécaniques externes nuisibles – défini par la Norme EN 62262.*



Dimensiones en mm. *Dimensions en mm.*



Distancia mínima de los objetos iluminados (en metros). *Distance minimum entre le luminaire et l'objet éclairé (en mètres).*