



**ASTRA Suspended LD/LI 90
FROST**

VIEW PRODUCT

Select one option



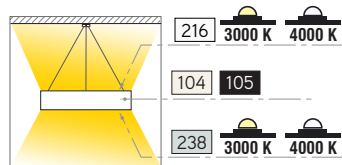
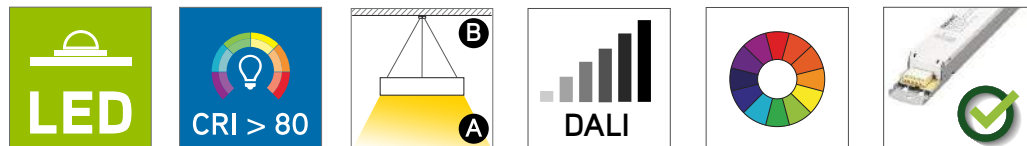
**ASTRA Suspended LD/LI 90
PRISMATIC (UGR<19)**

VIEW PRODUCT

**descripción** description ·

- Luminaria de aplicación suspendida con diseño moderno y minimalista;
- Desarrollada para la tecnología LED y con opción de color 3000 K (Warm White) o 4000 K (Neutral White);
- Construida en perfil de aluminio con difusor en policarbonato frost, que permite alto coeficiente de transmisión y elevada difusión de la luz;
- Disponible en tres tallas para aplicación en diferentes entornos, de grandes áreas hasta pequeñas áreas tales como en el hall de entrada;
- En dos acabados estándar (blanco y negro mate) o personalizado en el color adecuado para cada espacio;
- 3 tipos de suspensión disponibles, permitiendo elegir la opción más adecuada para cada proyecto – a pedir por separado.

- *Luminaire d'application suspendue au design moderne et minimaliste;*
- *Conçu pour la technologie LED avec option de couleur 3000 K (Warm White) ou 4000 K (Neutral White);*
- *Construit en profilé d'aluminium avec diffuseur polycarbonate frost alliant haute coefficient de transmission et diffusion lumineuse élevée;*
- *Disponible en trois tailles afin de permettre l'application dans environnements variés – de grandes surfaces aux petites zones (exemple: all d'entrée);*
- *Deux finitions standard (blanc et noir mat) ou personnalisé dans la couleur appropriée à chaque espace;*
- *3 types de suspension disponibles permettant de choisir l'option appropriée pour chaque projet – à commander séparément.*

**detalles** détails ·

- Elegir el tipo de suspensión (la luminaria se suministra lista para instalar) . *Sélectionner le type de suspension (luminaire fourni prêt à installer)*

- Disponible en versiones LED que permiten la regulación de flujo con fuente de alimentación DALI . *Disponible en versions LED permettent la gradation avec source d'alimentation DALI*

- **MULTICOLOR** - Otros colores bajo petición . *Autres couleurs sur demande*

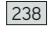
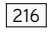
- Fuente de alimentación integrada en la luminaria . *Source d'alimentation incorporée dans le luminaire*

acabados finitions ·

104 Blanco mate RAL 9003 . *Blanc mat RAL 9003*

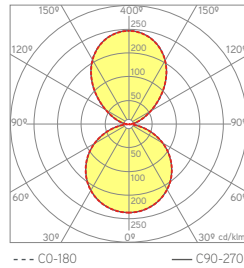
105 Negro mate RAL 9005 . *Noir mat RAL 9005*

símbolos symboles ·  |  |  230V/50Hz |  |  850°C | **IP40** |   

difusor diffuseur ·  Policarbonato frost . *Polycarbonate frost*
 Acrílico frost clear 000 . *Acrylique frost clear 000*

diagr. polar diagr. polar ·

Astra Suspended 90 LD/LI LED



	Dlor	Ulor
43W 63W	65%	35%
77W 116W	72%	28%
128W 196W	78%	22%

características del LED
caractéristiques du LED ·

 **3000 K** 3000 K - Blanco Cálido . *Blanc Chaude* - **172-183 lm/W** **tp=45°C** - Eficiencia LED . *L'efficacité LED*

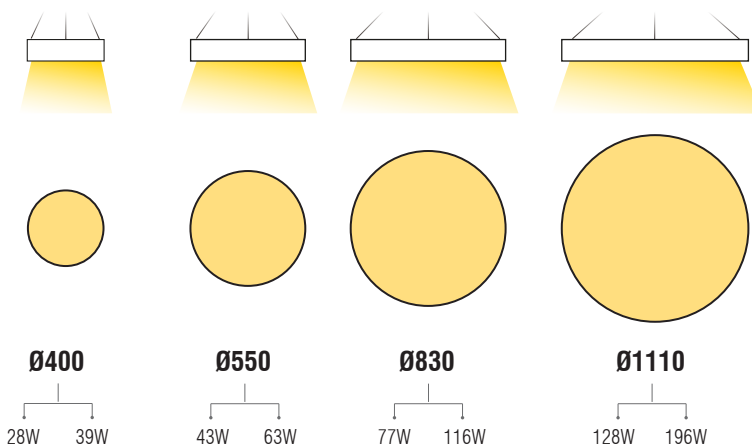
 **4000 K** 4000 K - Blanco Neutro . *Blanc Neutre* - **181-191 lm/W** **tp=45°C** - Eficiencia LED . *L'efficacité LED*

- **CRI > 80** - LED de alta eficiencia energética con índice de restitución de color . *LED à haute efficacité avec un indice de restitution de couleur*
- **MacAdams 3** - Estrecha tolerancia en la variación del color . *Tolérance étroite dans la variation de couleur*
- **50 000 horas** - Larga duración . *Durée de vie élevée*
- **L90** - Mantenimiento del flujo luminoso del LED . *Maintien du flux lumineux du LED*
- **F10** - Degradación o mortalidad del LED . *Dégradation ou mortalité du LED*
- **120°** - Ángulo de distribución de luz del LED . *Angle de distribution de lumière du LED*

opciones options · **ON/OFF** - Fuente de alimentación electrónica . *Source d'alimentation électronique*

DALI - Fuente de alimentación compatible con DALI . *Source d'alimentation compatible avec DALI*

tamanhos sizes ·  **ASTRA Suspended 90 LD/LI LED**



ejemplo . exemple Los componentes A y B son necesarios para formar una luminaria completa. (la luminaria se suministra lista para instalar).
Les composants A et B sont nécessaires pour former un luminaire complet. (luminaire fourni prêt à installer).

B Tipos de Suspensión . Types de Suspension



- Suspensión 3 puntos con florón empotrado blanco mate
- Suspension 3 points avec patère encastrée blanc mat



- Suspensión 3 puntos con florón adosado blanco mate
- Suspension 3 points avec patère saillie blanc mat



- Suspensión 1 punto con florón adosado blanco mate
- Suspension 1 point avec patère saillie blanc mat



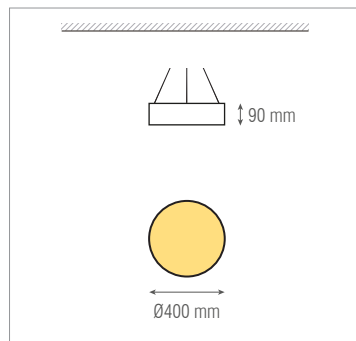
A ASTRA Suspended 90 LD/LI LED



Pedido . Commande

A x1 **B** x1

Ø400mm



Warm White (3000 K)

A Astra Suspended LD/LI - **104** Blanco mate RAL 9003 . *Blanc mat RAL 9003*

Ref.	W				ON/OFF	DALI
Ø400	28W 39W	LED	5,20	25,0	33.06.40.001158 33.06.40.001159	33.06.40.001162 33.06.40.001163



A Astra Suspended LD/LI - **105** Negro mate RAL 9005 . *Noir mat RAL 9005*

Ref.	W				ON/OFF	DALI
Ø400	28W 39W	LED	5,20	25,0	33.06.40.001160 33.06.40.001161	33.06.40.001164 33.06.40.001165

Neutral White (4000 K)

A Astra Suspended LD/LI - **104** Blanco mate RAL 9003 . *Blanc mat RAL 9003*

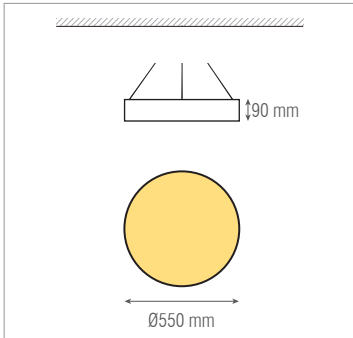
Ref.	W				ON/OFF	DALI
Ø400	28W 39W	LED	5,20	25,0	33.06.40.001174 33.06.40.001175	33.06.40.001178 33.06.40.001179



A Astra Suspended LD/LI - **105** Negro mate RAL 9005 . *Noir mat RAL 9005*

Ref.	W				ON/OFF	DALI
Ø400	28W 39W	LED	5,20	25,0	33.06.40.001176 33.06.40.001177	33.06.40.001180 33.06.40.001181

Ø550mm



Warm White (3000 K)

A Astra Suspended LD/LI - 104 Blanco mate RAL 9003 . Blanc mat RAL 9003

Ref.	W				ON/OFF	DALI
Ø550	43W 63W	LED	6,50	31,0	33.06.40.000782 33.06.40.000783	33.06.40.000800 33.06.40.000801



A Astra Suspended LD/LI - 105 Negro mate RAL 9005 . Noir mat RAL 9005

Ref.	W				ON/OFF	DALI
Ø550	43W 63W	LED	6,50	31,0	33.06.40.000794 33.06.40.000795	33.06.40.000812 33.06.40.000813

Neutral White (4000 K)

A Astra Suspended LD/LI - 104 Blanco mate RAL 9003 . Blanc mat RAL 9003

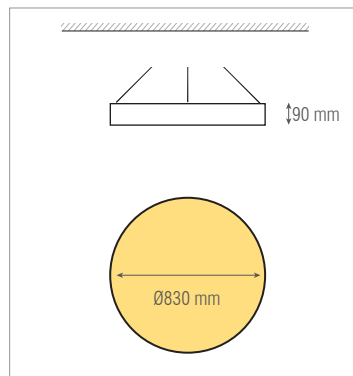
Ref.	W				ON/OFF	DALI
Ø550	43W 63W	LED	6,50	31,0	33.06.40.000818 33.06.40.000819	33.06.40.000836 33.06.40.000837



A Astra Suspended LD/LI - 105 Negro mate RAL 9005 . Noir mat RAL 9005

Ref.	W				ON/OFF	DALI
Ø550	43W 63W	LED	6,50	31,0	33.06.40.000830 33.06.40.000831	33.06.40.000848 33.06.40.000849

Ø830mm



Warm White (3000 K)

A Astra Suspended LD/LI - 104 Blanco mate RAL 9003 . Blanc mat RAL 9003

Ref.	W				ON/OFF	DALI
Ø830	77W 116W	LED	13,0	77,0	33.06.40.000784 33.06.40.000785	33.06.40.000802 33.06.40.000803



A Astra Suspended LD/LI - 105 Negro mate RAL 9005 . Noir mat RAL 9005

Ref.	W				ON/OFF	DALI
Ø830	77W 116W	LED	13,0	77,0	33.06.40.000796 33.06.40.000797	33.06.40.000814 33.06.40.000815

Neutral White (4000 K)

A Astra Suspended LD/LI - 104 Blanco mate RAL 9003 . Blanc mat RAL 9003

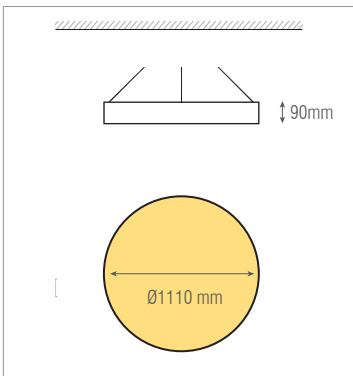
Ref.	W				ON/OFF	DALI
Ø830	77W 116W	LED	13,0	77,0	33.06.40.000820 33.06.40.000821	33.06.40.000838 33.06.40.000839



A Astra Suspended LD/LI - 105 Negro mate RAL 9005 . Noir mat RAL 9005

Ref.	W				ON/OFF	DALI
Ø830	77W 116W	LED	13,0	77,0	33.06.40.000832 33.06.40.000833	33.06.40.000850 33.06.40.000851

Ø1110mm



Warm White (3000 K)

A Astra Suspended LD/LI - 104 Blanco mate RAL 9003 . *Blanc mat RAL 9003*

Ref.	W				ON/OFF	DALI
Ø1110	128W 196W	LED	17,7	114,5	33.06.40.000787	33.06.40.000805



A Astra Suspended LD/LI - 105 Negro mate RAL 9005 . *Noir mat RAL 9005*

Ref.	W				ON/OFF	DALI
Ø1110	128W 196W	LED	17,7	114,5	33.06.40.000798 33.06.40.000799	33.06.40.000816 33.06.40.000817

Neutral White (4000 K)

A Astra Suspended LD/LI - 104 Blanco mate RAL 9003 . *Blanc mat RAL 9003*

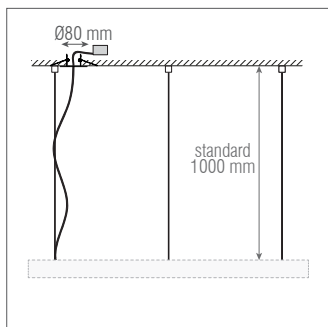
Ref.	W				ON/OFF	DALI
Ø1110	128W 196W	LED	17,7	114,5	33.06.40.000822 33.06.40.000823	33.06.40.000840 33.06.40.000841



A Astra Suspended LD/LI - 105 Negro mate RAL 9005 . *Noir mat RAL 9005*

Ref.	W				ON/OFF	DALI
Ø1110	128W 196W	LED	17,7	114,5	33.06.40.000834 33.06.40.000835	33.06.40.000852 33.06.40.000853

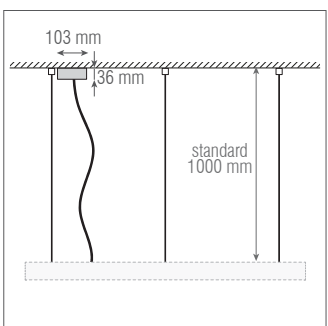
tipos de suspensión
types de suspensions .



B S1 - 104 Blanco mate RAL 9003 . *Blanc mat RAL 9003*

Ref.	Cod.
S1 - Suspensión 3 point (1m)	35.06.40.001634

- 3 cables de acero 1,25 mm² con conjunto de fijación . *3 câbles en acier 1,25 mm² et accessoires de fixation*
- Florón adosado . *Patère encastrée*

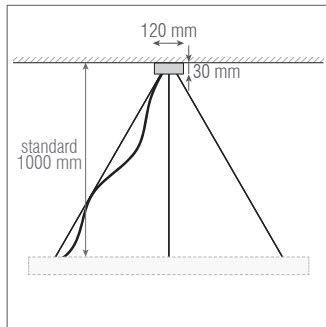


B S2 - 104 Blanco mate RAL 9003 . *Blanc mat RAL 9003*

Ref.	Cod.
S2 - Suspensión 3 point (1m) + ceiling cup	35.06.40.001635

- 3 cables de acero 1,25 mm² con conjunto de fijación . *3 câbles en acier 1,25 mm² et accessoires de fixation*
- Florón adosado . *Patère saillie*





B S3 - 104 Blanco mate RAL 9003 . *Blanc mat RAL 9003*

Ref.

S3 - Suspension 1 point (1m) + ceiling cup

35.06.40.001636

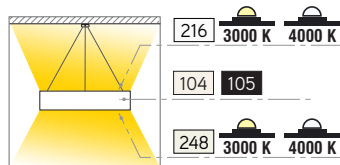
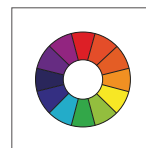
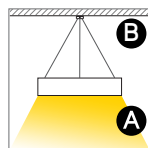
- 3 cables de acero 1,25 mm² con conjunto de fijación. *3 câbles en acier 1,25 mm² et accessoires de fixation*
- Florón adosado . *Patère saillie*



**descripción** description ·

- Luminaria de aplicación suspendida con diseño moderno y minimalista;
- Desarrollada para la tecnología LED y con opción de color 3000 K (Warm White) o 4000 K (Neutral White);
- Construida en perfil de aluminio con difusor en PMMA Microprismático (UGR < 19);
- Disponible en tres tallas para aplicación en diferentes entornos, de grandes áreas hasta pequeñas áreas tales como en el hall de entrada;
- En dos acabados estándar (blanco y negro mate) o personalizado en el color adecuado para cada espacio;
- 3 tipos de suspensión disponibles, permitiendo elegir la opción más adecuada para cada proyecto – a pedir por separado.

- *Luminaire d'application suspendue au design moderne et minimaliste;*
- *Conçu pour la technologie LED avec option de couleur 3000 K (Warm White) ou 4000 K (Neutral White);*
- *Construit en profilé d'aluminium avec diffuseur PMMA Microprismatique (UGR < 19);*
- *Disponible en trois tailles afin de permettre l'application dans environnements variés – de grandes surfaces aux petites zones (exemple: hall d'entrée);*
- *Deux finitions standard (blanc et noir mat) ou personnalisé dans la couleur appropriée à chaque espace;*
- *3 types de suspension disponibles permettant de choisir l'option appropriée pour chaque projet – à commander séparément.*


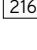
**detalles** détails ·

- Elegir el tipo de suspensión (la luminaria se suministra lista para instalar) . *Sélectionner le type de suspension (luminaire fourni prêt à installer)*
- Disponible en versiones LED que permiten la regulación de flujo con fuente de alimentación DALI . *Disponible en versions LED permettant la gradation avec source d'alimentation DALI*
- **MULTICOLOR** - Otros colores bajo petición . *Autres couleurs sur demande*
- Fuente de alimentación integrada en la luminaria . *Source d'alimentation incorporée dans le luminaire*
- Limitación del deslumbramiento directo según UGR < 19 en la potencia de 43W . *Limitation de l'éblouissement direct selon UGR < 19 dans la de 43W*

acabados finitions ·

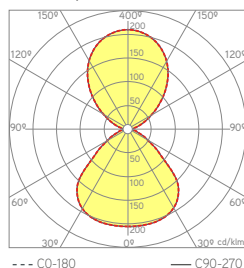
- 104 Blanco mate RAL 9003 . *Blanc mat RAL 9003*
- 105 Negro mate RAL 9005 . *Noir mat RAL 9005*

símbolos symboles ·  |  |  230V/50Hz |  |  850°C |  IP40 |  A++ |  A+ |  A

características del difusor  Difusor en PMMA Microprismático . *Diffuseur PMMA Microprismatique*
 caractéristiques de diffuseur.  Acrílico frost clear 000 . *Acrylique frost clear 000*

diagr. polar diagr. polar ·

Astra Suspended 90 LD/LI LED



	Dlor	Ulor
43W	66%	34%
63W		
77W	73%	27%
116W		
128W	79%	21%
196W		

características del LED  **3000 K** - Blanco Cálido . *Blanc Chaude* - **172-183 lm/W** **tp=45°C** - Eficiencia LED . *L'efficacité LED*
 caractéristiques du LED ·

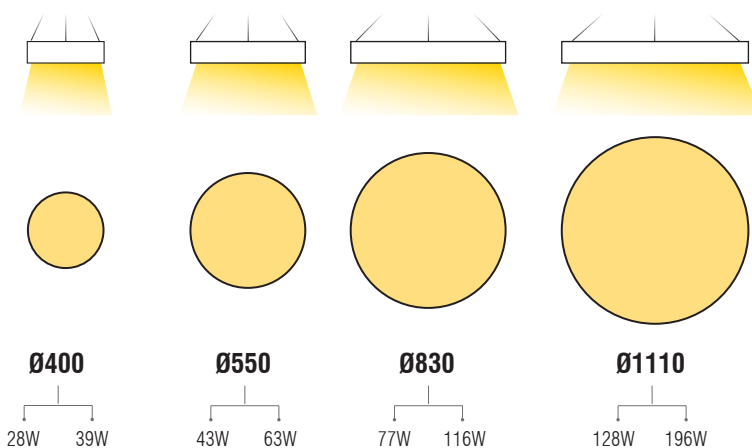
 **4000 K** - Blanco Neutro . *Blanc Neutre* - **181-191 lm/W** **tp=45°C** - Eficiencia LED . *L'efficacité LED*

- **CRI > 80** - LED de alta eficiencia energética con índice de restitución de color . *LED à haute efficacité avec un indice de restitution de couleur*
- **MacAdams 3** - Estrecha tolerancia en la variación del color . *Tolérance étroite dans la variation de couleur*
- **50 000 horas** - Larga duración . *Durée de vie élevée*
- **L90** - Mantenimiento del flujo luminoso del LED . *Maintien du flux lumineux du LED*
- **F10** - Degradación o mortalidad del LED . *Dégradation ou mortalité du LED*
- **120°** - Ángulo de distribución de luz del LED . *Angle de distribution de lumière du LED*

opciones options · **ON/OFF** - Fuente de alimentación electrónica . *Source d'alimentation électronique*

DALI - Fuente de alimentación compatible con DALI . *Source d'alimentation compatible avec DALI*

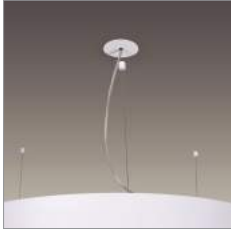
tamanhos sizes ·  **ASTRA Suspended 90 LD/LI LED**



ejemplo . exemple Los componentes A y B son necesarios para formar una luminaria completa. (la luminaria se suministra lista para instalar).
Les composants A et B sont nécessaires pour former un luminaire complet. (luminaire fourni prêt à installer).

B Tipos de Suspensión . Types de Suspension

S1



- Suspensión 3 puntos con florón empotrado blanco mate
- Suspension 3 points avec patère encastrée blanc mat

S2



- Suspensión 3 puntos con florón adosado blanco mate
- Suspension 3 points avec patère saillie blanc mat

S3



- Suspensión 1 punto con florón adosado blanco mate
- Suspension 1 point avec patère saillie blanc mat



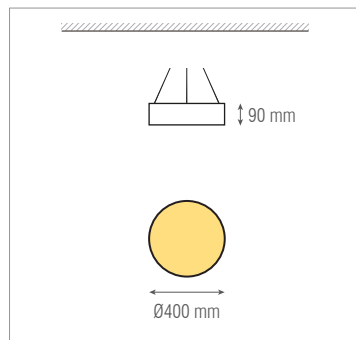
A ASTRA Suspended 90 LD/LI LED



Pedido . Commande

A x1 **B** x1

Ø400mm



Warm White (3000 K)

A Astra Suspended LD/LI - **104** Blanco mate RAL 9003 . Blanc mat RAL 9003

Ref.	W				ON/OFF	DALI
Ø400	28W	LED	5,20	25,0	33.06.40.001166	33.06.40.001170
	39W				33.06.40.001167	33.06.40.001171

3000 K

A Astra Suspended LD/LI - **105** Negro mate RAL 9005 . Noir mat RAL 9005

Ref.	W				ON/OFF	DALI
Ø400	28W	LED	5,20	25,0	33.06.40.001168	33.06.40.001172
	39W				33.06.40.001169	33.06.40.001173

Neutral White (4000 K)

A Astra Suspended LD/LI - **104** Blanco mate RAL 9003 . Blanc mat RAL 9003

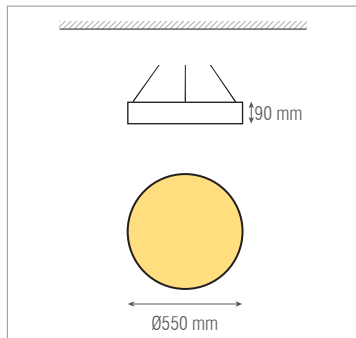
Ref.	W				ON/OFF	DALI
Ø400	28W	LED	5,20	25,0	33.06.40.001182	33.06.40.001186
	39W				33.06.40.001183	33.06.40.001187

4000 K

A Astra Suspended LD/LI - **105** Negro mate RAL 9005 . Noir mat RAL 9005

Ref.	W				ON/OFF	DALI
Ø400	28W	LED	5,20	25,0	33.06.40.001184	33.06.40.001188
	39W				33.06.40.001185	33.06.40.001189

Ø550mm



Warm White (3000 K)

A Astra Suspended LD/LI - **104** Blanco mate RAL 9003 . *Blanc mat RAL 9003*

Ref.	W				ON/OFF	DALI
Ø550	43W	LED	6,50	31,0	33.06.40.000854	33.06.40.000872
	63W				33.06.40.000855	33.06.40.000873



A Astra Suspended LD/LI - **105** Negro mate RAL 9005 . *Noir mat RAL 9005*

Ref.	W				ON/OFF	DALI
Ø550	43W	LED	6,50	31,0	33.06.40.000866	33.06.40.000884
	63W				33.06.40.000867	33.06.40.000885

Neutral White (4000 K)

A Astra Suspended LD/LI - **104** Blanco mate RAL 9003 . *Blanc mat RAL 9003*

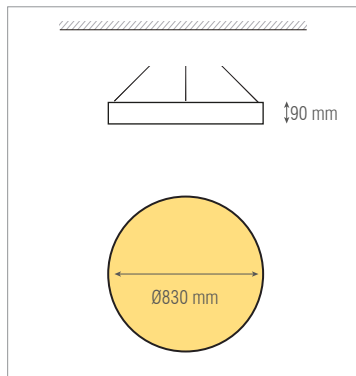
Ref.	W				ON/OFF	DALI
Ø550	43W	LED	6,50	31,0	33.06.40.000890	33.06.40.000908
	63W				33.06.40.000891	33.06.40.000909



A Astra Suspended LD/LI - **105** Negro mate RAL 9005 . *Noir mat RAL 9005*

Ref.	W				ON/OFF	DALI
Ø550	43W	LED	6,50	31,0	33.06.40.000902	33.06.40.000920
	63W				33.06.40.000903	33.06.40.000921

Ø830mm



A Astra Suspended LD/LI - **104** Blanco mate RAL 9003 . *Blanc mat RAL 9003*

Ref.	W				ON/OFF	DALI
Ø830	77W	LED	13,0	77,0	33.06.40.000856	33.06.40.000874
	116W				33.06.40.000857	33.06.40.000875



A Astra Suspended LD/LI - **105** Negro mate RAL 9005 . *Noir mat RAL 9005*

Ref.	W				ON/OFF	DALI
Ø830	77W	LED	13,0	77,0	33.06.40.000868	33.06.40.000886
	116W				33.06.40.000869	33.06.40.000887

Neutral White (4000 K)

A Astra Suspended LD/LI - **104** Blanco mate RAL 9003 . *Blanc mat RAL 9003*

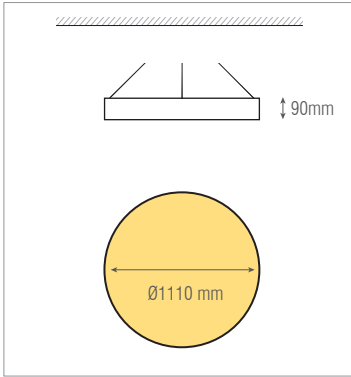
Ref.	W				ON/OFF	DALI
Ø830	77W	LED	13,0	77,0	33.06.40.000892	33.06.40.000910
	116W				33.06.40.000893	33.06.40.000911



A Astra Suspended LD/LI - **105** Negro mate RAL 9005 . *Noir mat RAL 9005*

Ref.	W				ON/OFF	DALI
Ø830	77W	LED	13,0	77,0	33.06.40.000904	33.06.40.000922
	116W				33.06.40.000905	33.06.40.000923

Ø1110mm



Warm White (3000 K)

A Astra Suspended LD/LI - 104 Blanco mate RAL 9003 . *Blanc mat RAL 9003*

Ref.	W		kg	(dm ³)	ON/OFF	DALI
Ø1110	128W	LED	17,7	114,5	33.06.40.000858	33.06.40.000876
	196W				33.06.40.000859	33.06.40.000877



A Astra Suspended LD/LI - 105 Negro mate RAL 9005 . *Noir mat RAL 9005*

Ref.	W		kg	(dm ³)	ON/OFF	DALI
Ø1110	128W	LED	17,7	114,5	33.06.40.000870	33.06.40.000888
	196W				33.06.40.000871	33.06.40.000889

Neutral White (4000 K)

A Astra Suspended LD/LI - 104 Blanco mate RAL 9003 . *Blanc mat RAL 9003*

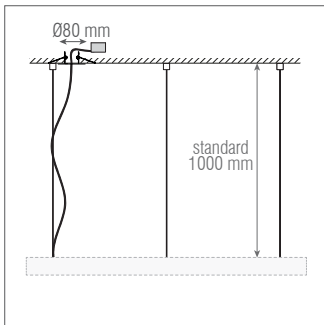
Ref.	W		kg	(dm ³)	ON/OFF	DALI
Ø1110	128W	LED	17,7	114,5	33.06.40.000894	33.06.40.000912
	196W				33.06.40.000895	33.06.40.000913



A Astra Suspended LD/LI - 105 Negro mate RAL 9005 . *Noir mat RAL 9005*

Ref.	W		kg	(dm ³)	ON/OFF	DALI
Ø1110	128W	LED	17,7	114,5	33.06.40.000906	33.06.40.000924
	196W				33.06.40.000907	33.06.40.000925

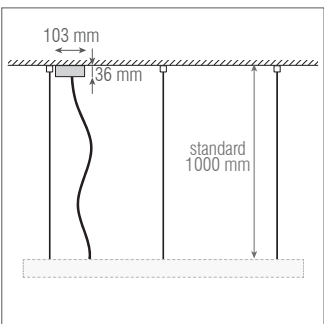
tipos de suspensión
types de suspensions .



B S1 - 104 Blanco mate RAL 9003 . *Blanc mat RAL 9003*

Ref.	Cod.
S1 - Suspensión 3 point (1m)	35.06.40.001634

- 3 cables de acero 1,25 mm² con conjunto de fijación . *3 câbles en acier 1,25 mm² et accessoires de fixation*
- Florón adosado . *Patère encastrée*

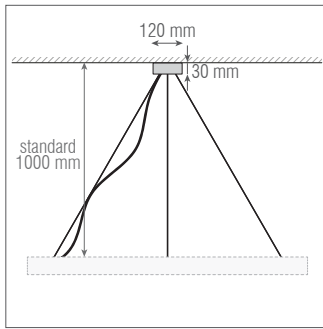


B S2 - 104 Blanco mate RAL 9003 . *Blanc mat RAL 9003*

Ref.	Cod.
S2 - Suspensión 3 point (1m) + ceiling cup	35.06.40.001635

- 3 cables de acero 1,25 mm² con conjunto de fijación . *3 câbles en acier 1,25 mm² et accessoires de fixation*
- Florón adosado . *Patère saillie*





B S3 - 104 Blanco mate RAL 9003 . Blanc mat RAL 9003

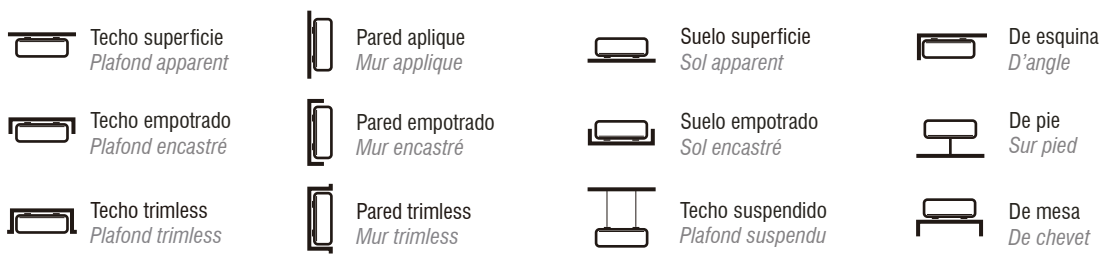
Ref.

S3 - Suspension 1 point (1m) + ceiling cup

35.06.40.001636

- 3 cables de acero 1,25 mm² con conjunto de fijación. 3 câbles en acier 1,25 mm² et accessoires de fixation
- Florón adosado . Patère saillie





Lámpara no incluida. *Lampe non incluse.*



Lámpara incluida. *Lampe incluse.*



Producto diseñado y fabricado en conformidad con la directiva comunitaria 2014 / 30 / UE relativa a la Compatibilidad Electromagnética y con la Directiva Comunitaria 2014 / 35 / UE para equipamiento de Baja Tensión. *Conception et fabrication des produits en conformité avec la directive communautaire 2014 / 30 / UE relative à la Compatibilité Electromagnétique et avec la Directive Communautaire 2014 / 35 / UE pour équipement de basse tension.*



La luminaria no se puede recubrir con un material aislante o análogo. *Le luminaire ne doit pas être recouvert d'un matériau d'isolation thermique.*



Fuente luminosa LED. *Source lumineuse LED.*



Clase I - Aislamiento principal y protección por conexión a tierra prevista en las partes metálicas accesibles.

Classe I - Isolation principale et protection par un branchement à la terre prévu dans les parties métalliques accessibles.



El ensayo se realiza utilizando un hilo de Ni -Cr incandescente a temperatura de 650°C, 750°C, 850°C o 960°C. *Les essais sont effectués avec un fil Ni-Cr incandescent et chauffé à 650°C, 750°C, 850°C ou 960°C.*



Clase II - Doble aislamiento sin toma de tierra.

Classe II - Isolation principale et isolation supplémentaire mais sans moyen de protection pour un branchement à la terre.



Luminaria protegida contra el lanzamiento de pelotas, de acuerdo con la normativa DIN VDE 0710 part 13/05.81. *Luminaire protégée contre le lancement de ballons, selon les exigences de la norme DIN VDE 0710 part 13/05.81.*



Dimensión del corte en el techo para empotrar la luminaria (tolerancia en mm). *Découpe pour encastrement du luminaire (tolérance en mm).*



Clase III - Previsto para alimentación con muy baja tensión.

Classe III - Prévu pour les alimentations en très basse tension.



Adaptable a los módulos estándar de los falsos techos. *Adaptable aux modules standards de faux plafonds.*



Portalámparas. *Douille.*

IP XX

El prefijo IP seguido de dos dígitos, indica la "resistencia" ofrecida por el aparato a la penetración de cuerpos sólidos y líquidos, siendo el primer número el que identifica la protección contra entrada de elementos sólidos y el segundo de los líquidos. *Le préfixe IP suivi de deux chiffres indique la résistance des pénétrations dans l'appareil de corps solides et liquides: le 1er chiffre indique la protection à l'entrée de corps solides et le 2ème chiffre indique l'entrée de corps liquides.*



Peso unitario aproximado sin embalaje (en Kg). *Poids unitaire approximatif sans emballage (en Kg).*



Volumen unitario aproximado con el paquete (en dm³). *Volume unitaire approximatif avec emballage (en dm³).*

IK XX

Índice Resistencia Mecánica - Grado de resistencia de los efectos de las luminarias a impactos mecánicos externos, definidos por la normativa EN 62262. *Degré de Résistance Mécanique - Système de codification pour indiquer le degré de protection procuré par les enveloppes des matériels électriques contre les impacts mécaniques externes nuisibles – défini par la Norme EN 62262.*



Dimensiones en mm. *Dimensions en mm.*



Distancia mínima de los objetos iluminados (en metros). *Distance minimum entre le luminaire et l'objet éclairé (en mètres).*