

BOYA



PT Luminária de aplicação suspensa com distribuição de luz directa e indirecta.

A simplicidade da forma circular, despojada de todos os elementos supérfluos, beneficia qualquer ambiente que necessite de um design elegante e discreto numa forma clássica.

Luminária que incorpora tecnologia LED de ponta garantindo fiabilidade, elevada eficiência energética e baixos custos operacionais, quer no uso em ambientes privados, quer em locais públicos.

EN Direct and indirect light emission suspended mounted luminaire.

Boya is a simple geometric circle shape with the exclusion of all unnecessary details. This allows the use of Boya luminaires at all spaces needing an elegant unobtrusive design in a classical shape.

Luminaire incorporating state-of-the-art LED technology that assures reliability, energy efficiency and low operating costs, both in private as well as in public places.

ES Luminaria de aplicación suspendida con emisión directa e indirecta del flujo luminoso.

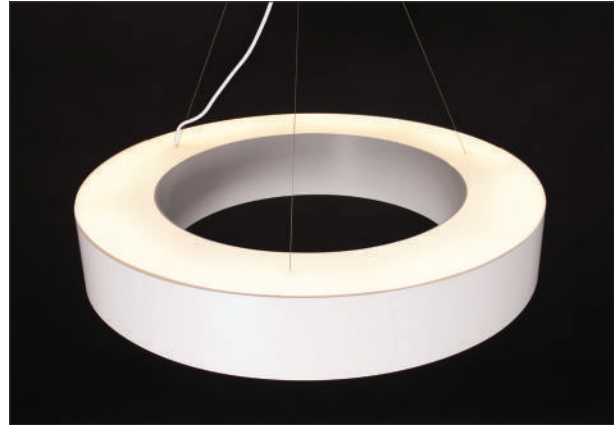
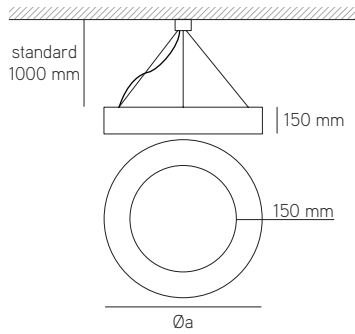
La sencillez de la forma circular, desprovista de todos los detalles innecesarios, favorece cualquier entorno que requiera un diseño elegante y discreto en una forma clásica.

Luminaria que incorpora tecnología LED de última generación que garantiza la fiabilidad, elevada eficiencia energética y bajos costes operativos, ya sea en entornos privados o en lugares públicos.

FR Suspension à émission direct et indirect du flux lumineux.

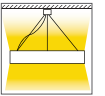
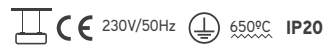
La simplicité de la forme circulaire, dépouillée de tout élément superflus, favorise tous les espaces ayant besoin d'un design épuré et discret dans une silhouette classique.

Luminaire qui intègre la technologie LED de pointe qui assure la fiabilité, efficacité énergétique et coûts d'exploitation réduits, que ce soit dans des lieux privés ou dans des endroits publics.



BOYA

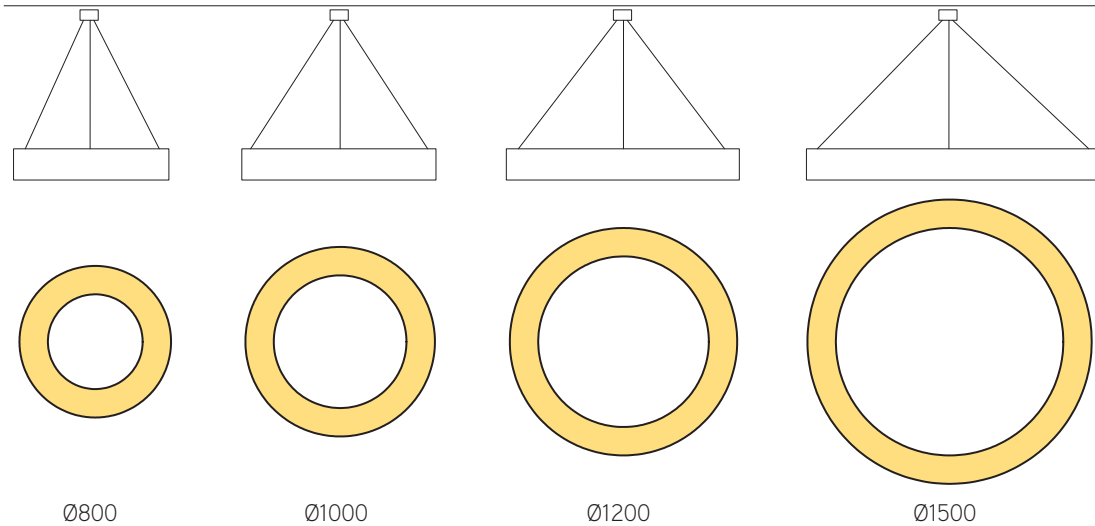
- PT** Corpo branco e difusor frost com superfície anti-reflexo
- EN** White housing and frost diffuser with anti-glare surface
- ES** Cuerpo blanco y difusor frost con superficie anti-reflejo
- FR** Boitier blanc et diffuseur frost surface anti-éblouissement



Ref.	W		lm/W**	kg	(dm ³)	(mm) a	HF**	DALI/DSI**
Ø800	87W	LED WARMWH*	132	10,70	114,5	Ø800	33.06.40.000297	33.06.40.000298
Ø1000	111W	LED WARMWH*	132	13,50	176,0	Ø1000	33.06.40.000299	33.06.40.000300
Ø1200	136W	LED WARMWH*	132	16,00	250,9	Ø1200	33.06.40.000301	33.06.40.000302
Ø1500	174W	LED WARMWH*	132	20,00	387,8	Ø1500	33.06.40.000303	33.06.40.000304

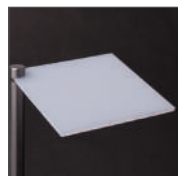
vide pg. - *206 **207

Tamanhos
 SIZES · TAMAÑOS · TAILLES



Difusor

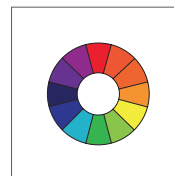
DIFFUSER · DIFUSORES · DIFFUSEURS



Acrílico frost 030 ·
 Frost 030 acrylic ·
 Acrílico frost 030 ·
 Acrylique frost 030

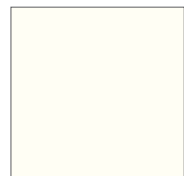
Acabamentos

FINISHING · ACABADOS · FINITIONS



MULTICOR

Outras cores sob consulta ·
 Other colours on request ·
 Otros colores bajo petición ·
 Autres couleurs sur demande
 (pg.206)



Branco Mate RAL 9110 ·
 Matt White RAL 9110 ·
 Blanco Mate RAL 9110 ·
 Blanc Mat RAL 9110