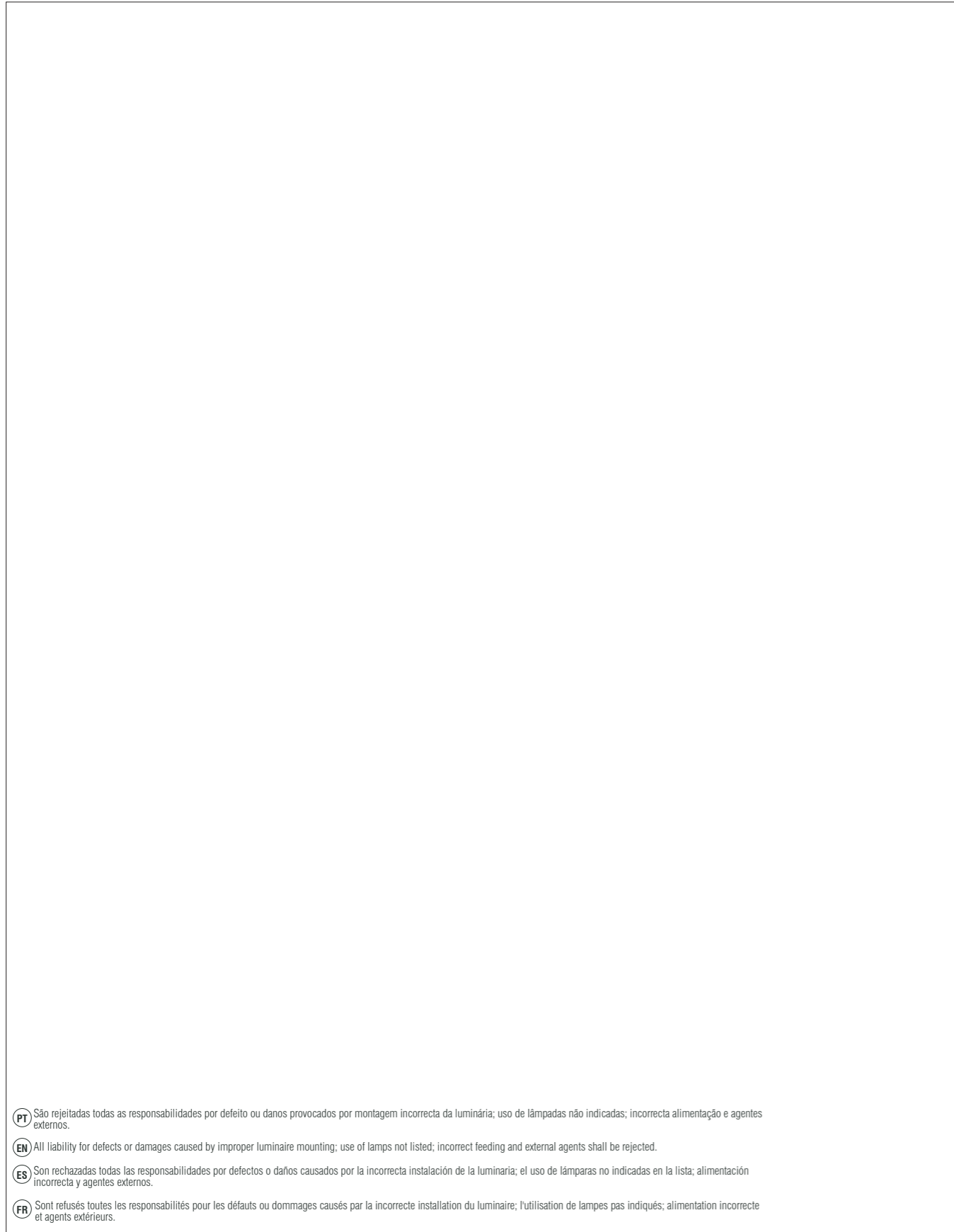




Climar - Indústria de Iluminação, S.A. | www.climar.pt
 Apartado 170 . 3574-909 Águeda . Portugal . email: geral@climar.pt



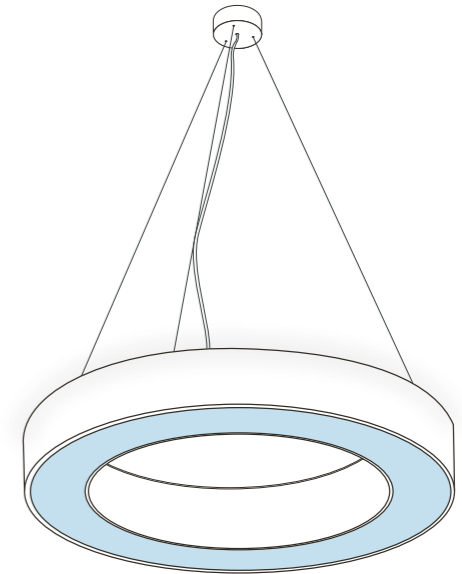
- PT** São rejeitadas todas as responsabilidades por defeito ou danos provocados por montagem incorrecta da luminária; uso de lâmpadas não indicadas; incorrecta alimentação e agentes externos.
- EN** All liability for defects or damages caused by improper luminaire mounting; use of lamps not listed; incorrect feeding and external agents shall be rejected.
- ES** Son rechazadas todas las responsabilidades por defectos o daños causados por la incorrecta instalación de la luminaria; el uso de lámparas no indicadas en la lista; alimentación incorrecta y agentes externos.
- FR** Sont refusés toutes les responsabilités pour les défauts ou dommages causés par la incorrecte installation du luminaire; l'utilisation de lampes pas indiqués; alimentation incorrecte et agents extérieurs.



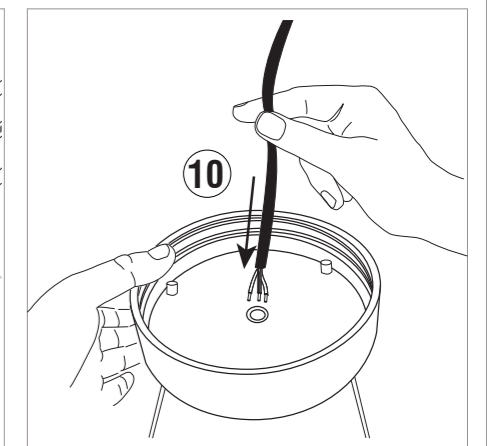
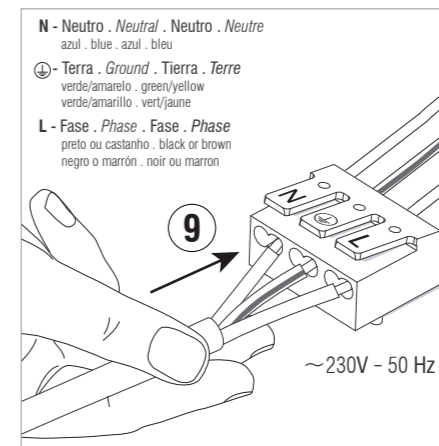
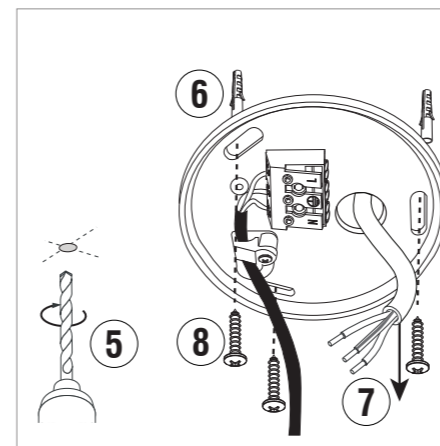
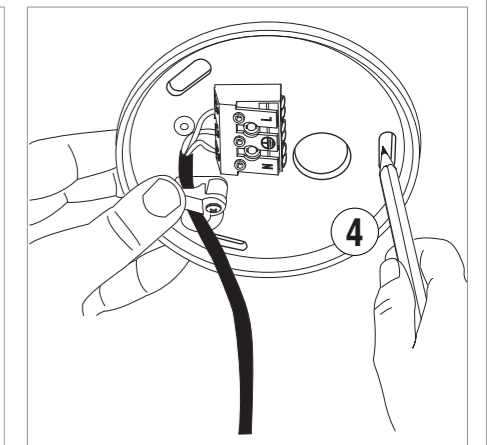
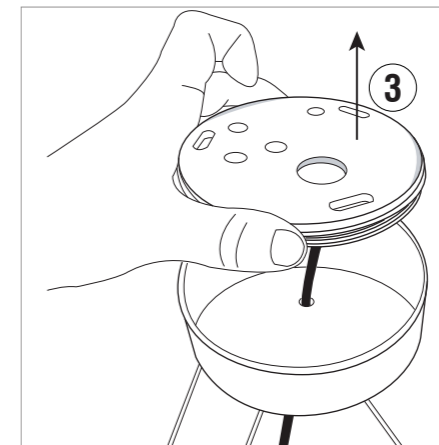
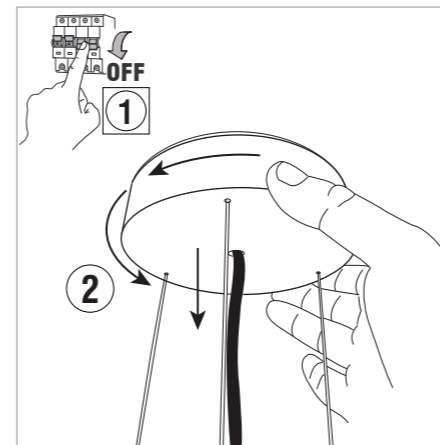
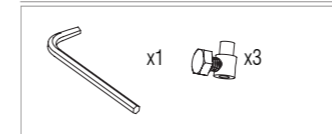
instruções de montagem . mounting instructions
 notice de montage . instrucciones de montaje

nome name | **Boya**
 nom nombre

- PT** Para uma correcta montagem, avaliar a compatibilidade da bucha e parafusos de fixação com a superfície de montagem.
- EN** For proper assembly, evaluate the compatibility of the plugs and fixing screws with the mounting surface.
- ES** Para el montaje correcto, evaluar la compatibilidad de los tacos y tornillos de fijación con la superficie de montaje.
- FR** Pour un montage correct, évaluer la compatibilité des chevilles et vis de fixation à la surface de montage.



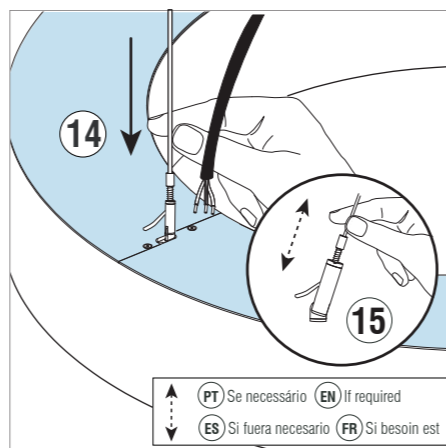
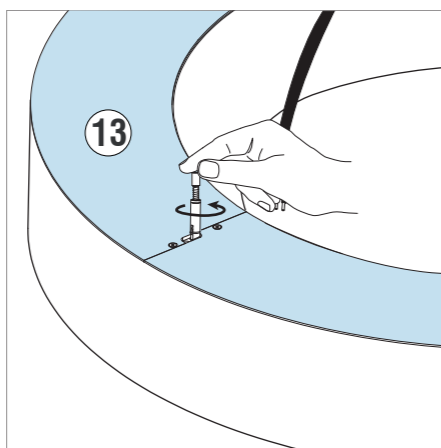
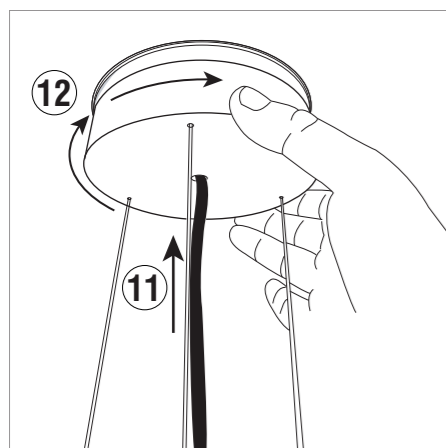
PT Incluído **EN** Included **ES** Incluído **FR** Incluse



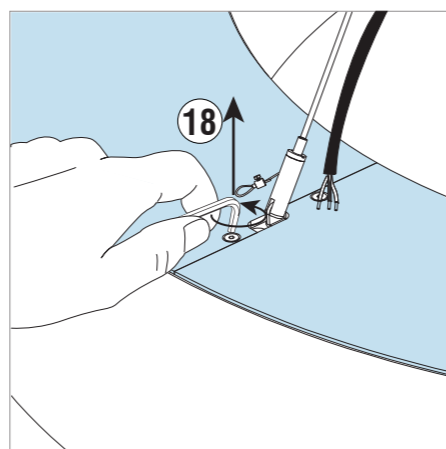
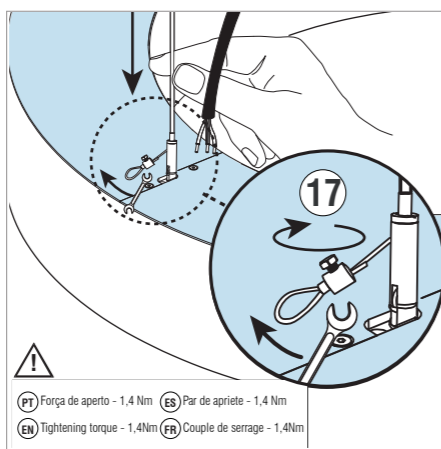
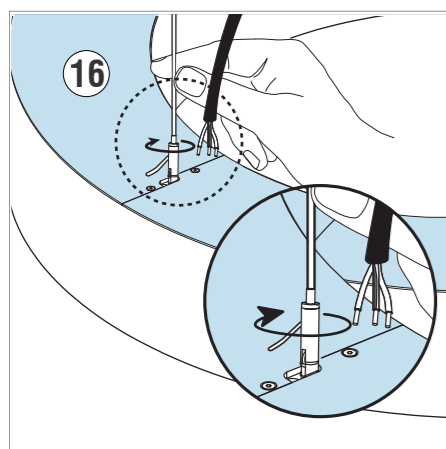
N - Neutro . Neutral . Neutro . Neutre
 azul . blue . azul . bleu
 ⊕ - Terra . Ground . Tierra . Terre
 verde/amarelo . green/yellow
 verde/amarelo . vert/jaune
L - Fase . Phase . Fase . Phase
 preto ou castanho . black or brown
 negro o marrón . noir ou marron



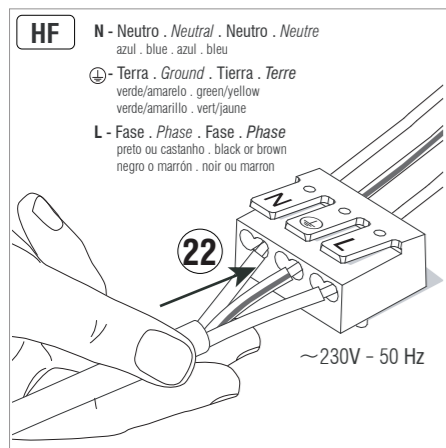
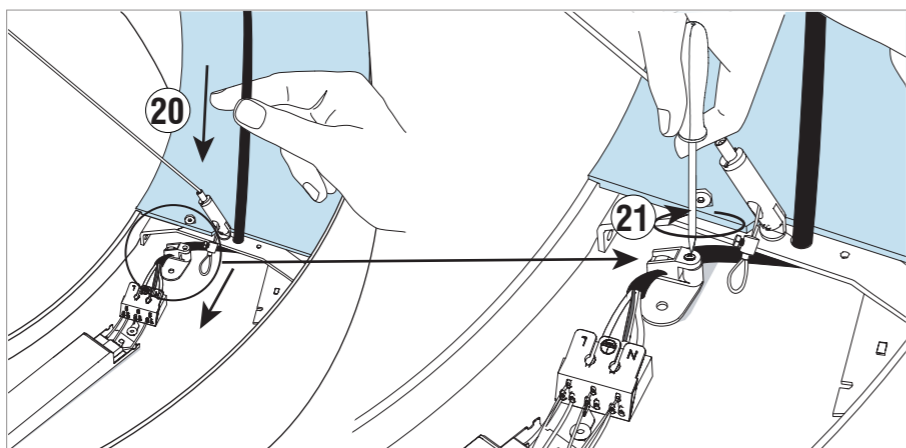
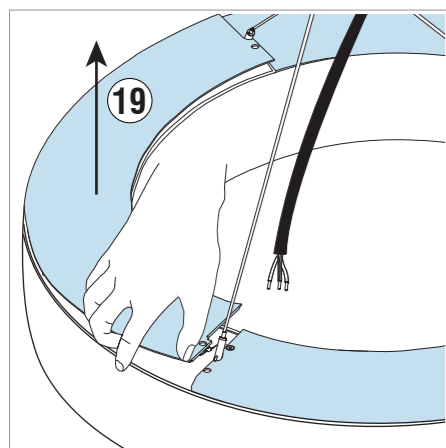
Climar - Indústria de Iluminação, S.A. | www.climar.pt
 Apartado 170 . 3574-909 Águeda . Portugal . email: geral@climar.pt



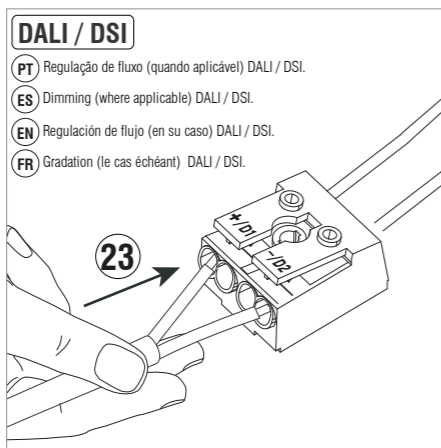
↑ PT Se necessário EN If required
 ↓ ES Si fuera necesario FR Si besoin est



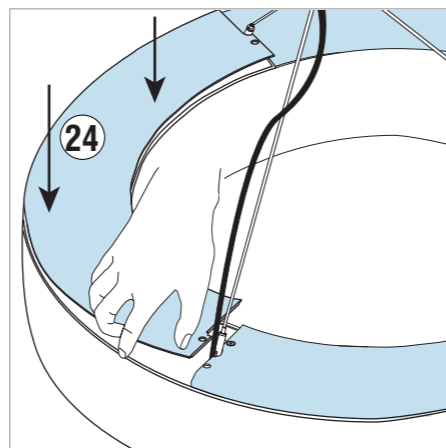
⚠
 PT Força de aperto - 1,4 Nm ES Par de apriete - 1,4 Nm
 EN Tightening torque - 1,4Nm FR Couple de serrage - 1,4Nm



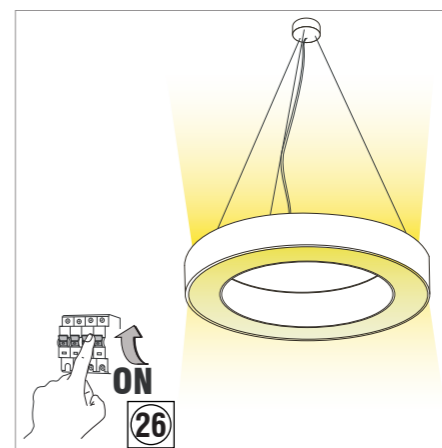
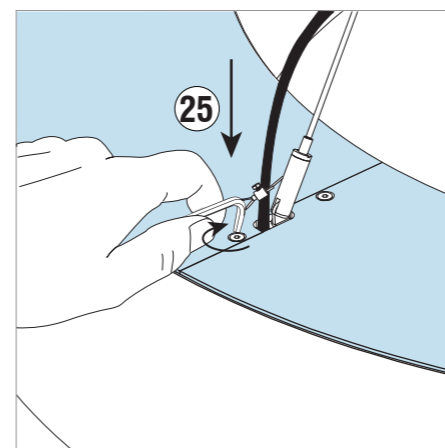
HF N - Neutro . Neutral . Neutro . Neutre
 azul . blue . azul . bleu
 ⊕ - Terra . Ground . Tierra . Terre
 verde/amarelo . green/yellow
 verde/amarillo . vert/jaune
 L - Fase . Phase . Fase . Phase
 preto ou castanho . black or brown
 negro o marrón . noir ou marron



DALI / DSI
 PT Regulação de fluxo (quando aplicável) DALI / DSI.
 ES Dimming (where applicable) DALI / DSI.
 EN Regulación de flujo (en su caso) DALI / DSI.
 FR Gradation (le cas échéant) DALI / DSI.



Climar - Indústria de Iluminação, S.A. | www.climar.pt
 Apartado 170 . 3574-909 Águeda . Portugal . email: geral@climar.pt



No caso do LED fundir, contactar o fabricante

Please contact the manufacturer in case of burned-out LED

En el caso que se quema el LED, ponerse en contacto con el fabricante

Au cas de LED grillée, contacter le fabricant