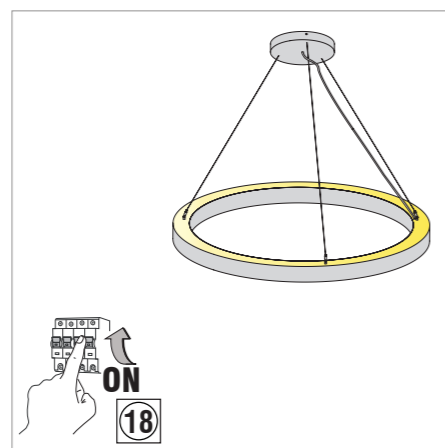
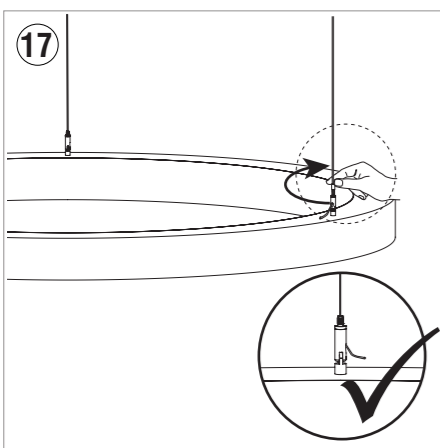
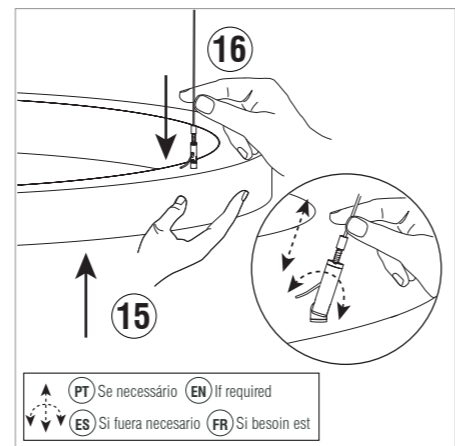
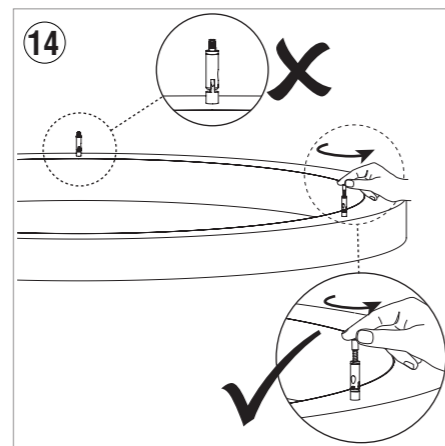
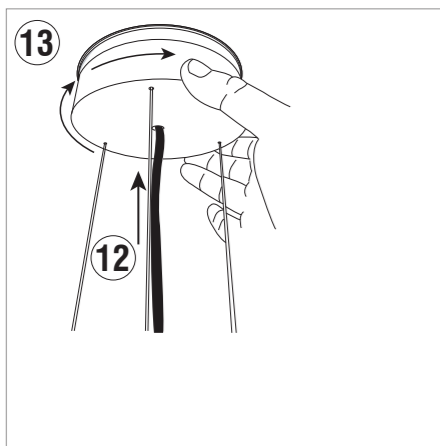
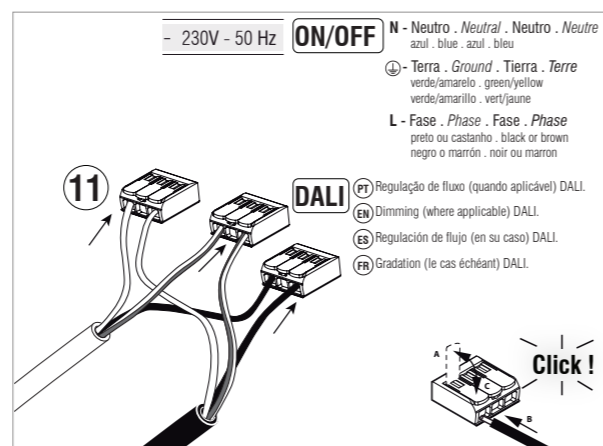
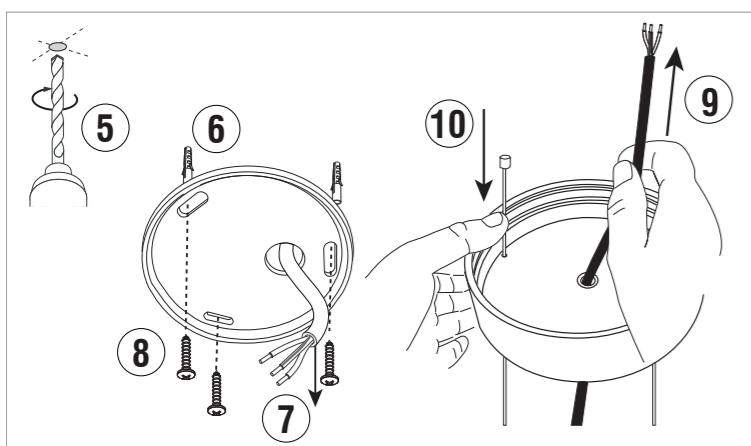
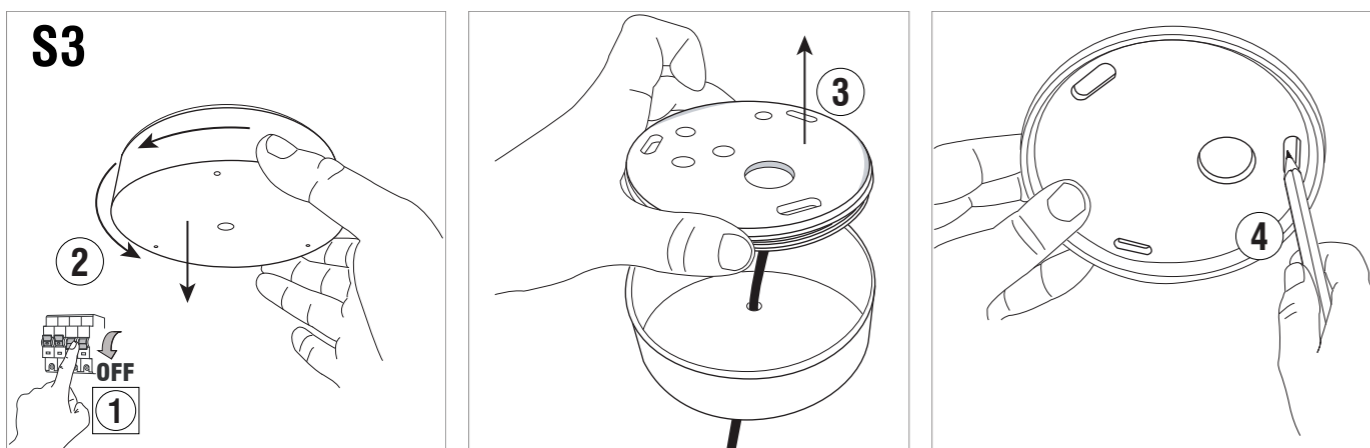




Climar - Indústria de Iluminação, S.A. | www.climar.pt
 Apartado 170 . 3574-909 Águeda . Portugal . email: geral@climar.pt

S3



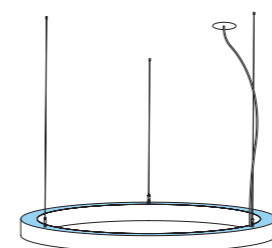
No caso do LED fundir, contactar o fabricante
 Please contact the manufacturer in case of burned-out LED
 En el caso que se quema el LED, ponerse en contacto con el fabricante
 Au cas de LED grillée, contacter le fabricant



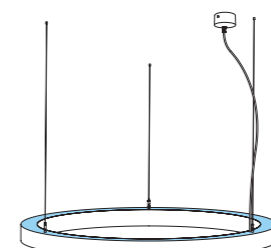
instruções de montagem . mounting instructions
 notice de montage . instrucciones de montaje

nome name | **BOYA UP / BOYA DOWN LED**
 nom nombre

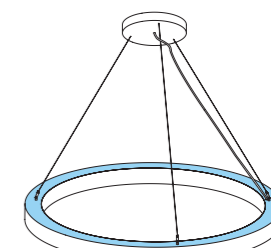
! (PT) Para uma correcta montagem, avaliar a compatibilidade da bucha e parafusos de fixação com a superfície de montagem.
 (EN) For proper assembly, evaluate the compatibility of the plugs and fixing screws with the mounting surface.
 (ES) Para el montaje correcto, evaluar la compatibilidad de los tacos y tornillos de fijación con la superficie de montaje.
 (FR) Pour un montage correct, évaluer la compatibilité des chevilles et vis de fixation à la surface de montage.



S1

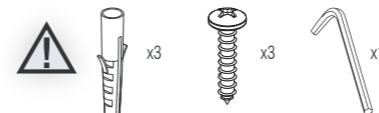


S2



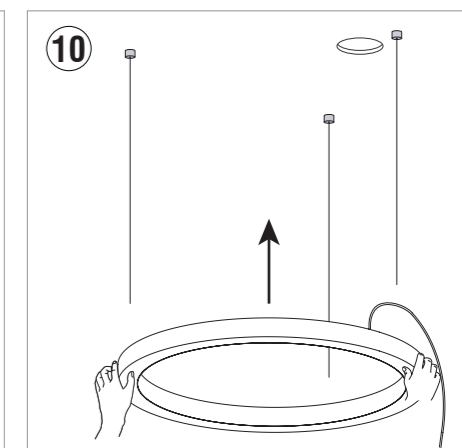
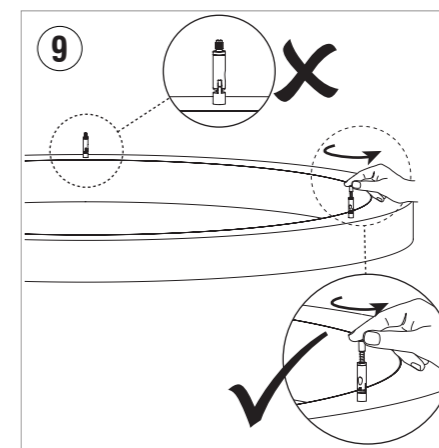
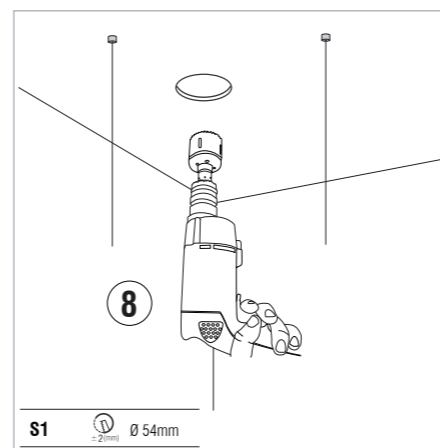
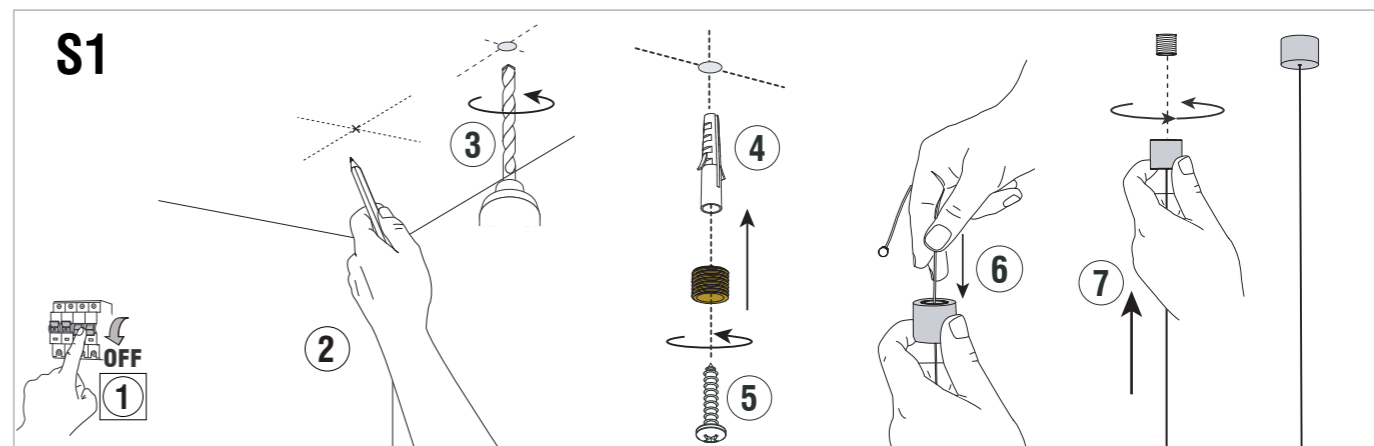
S3

(PT) Incluído (EN) Included (ES) Incluído (FR) Incluse



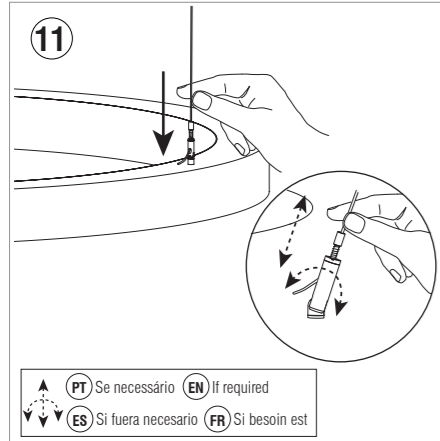
(PT) Segue-se a mesma sequência de montagem para a versão BOYA DOWN. (EN) It follows the same assembly sequence for the BOYA DOWN version.
 (ES) Sigue la secuencia de montaje mismo de la versión BOYA DOWN. (FR) Il suit la séquence d'assemblage de même pour la version BOYA DOWN.

S1

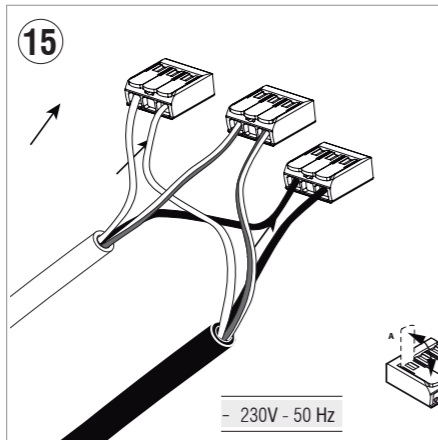
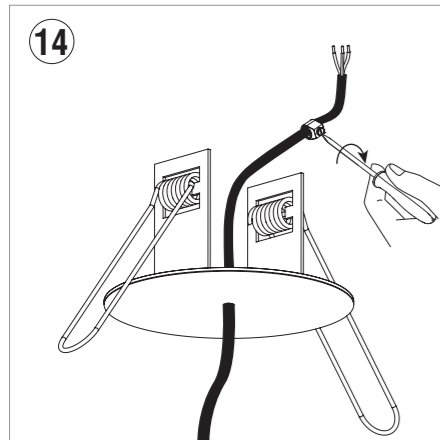
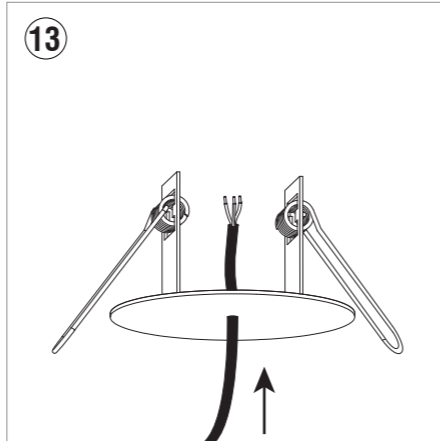
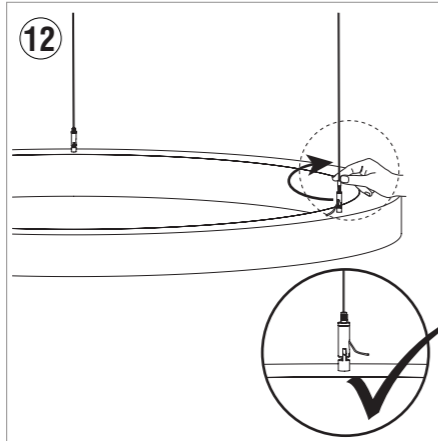




Climar - Indústria de Iluminação, S.A. | www.climar.pt
 Apartado 170 . 3574-909 Águeda . Portugal . email: geral@climar.pt

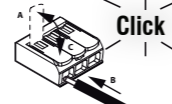


PT Se necessário EN If required
 ES Si fuera necesario FR Si besoin est

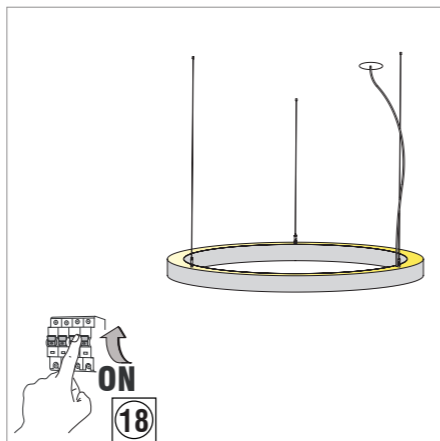
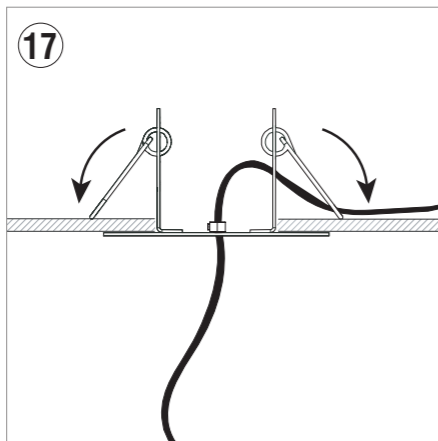
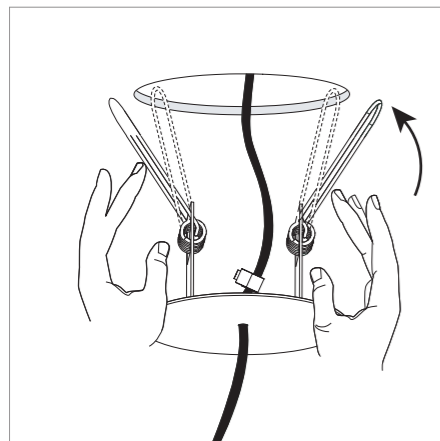


ON/OFF
 N - Neutro . Neutral . Neutro . Neutre
 azul . blue . azul . bleu
 ⊕ - Terra . Ground . Tierra . Terre
 verde/amarelo . green/yellow
 verde/amarelo . vert/jaune
 L - Fase . Phase . Fase . Phase
 preto ou castanho . black or brown
 negro o marrón . noir ou marron

DALI
 PT Regulação de fluxo (quando aplicável) DALI.
 EN Dimming (where applicable) DALI.
 ES Regulación de flujo (en su caso) DALI.
 FR Gradation (le cas échéant) DALI.



- 230V - 50 Hz



ON

18

No caso do LED fundir, contactar o fabricante

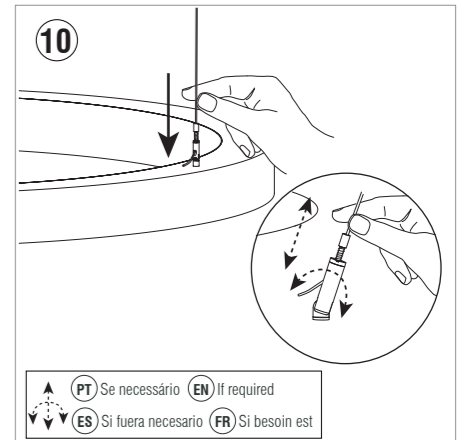
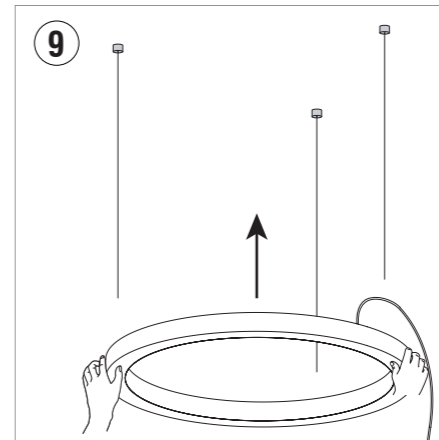
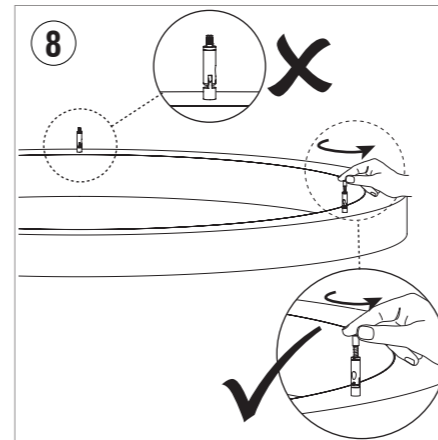
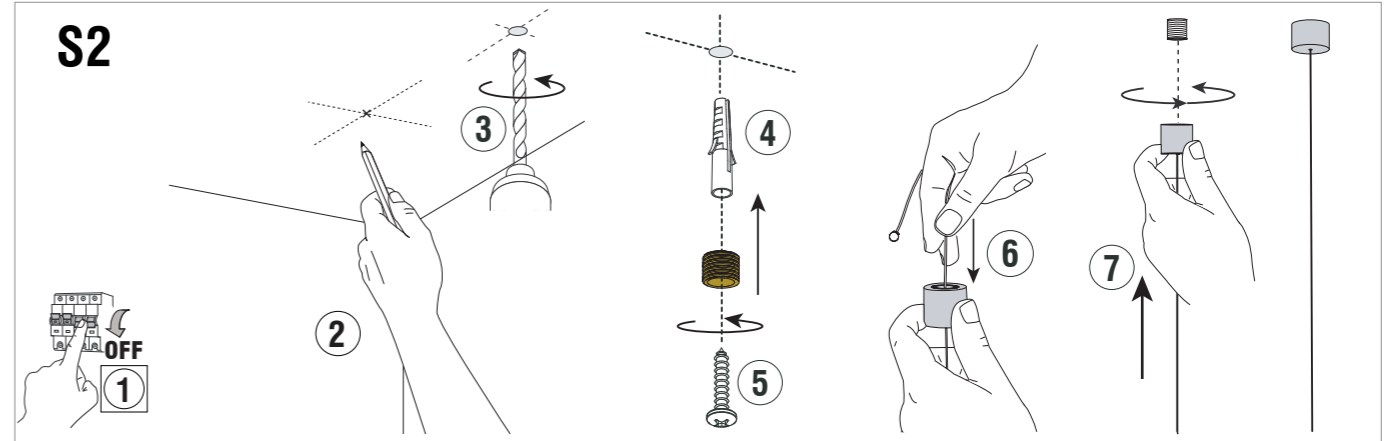
Please contact the manufacturer in case of burned-out LED

En el caso que se quema el LED, ponerse en contacto con el fabricante

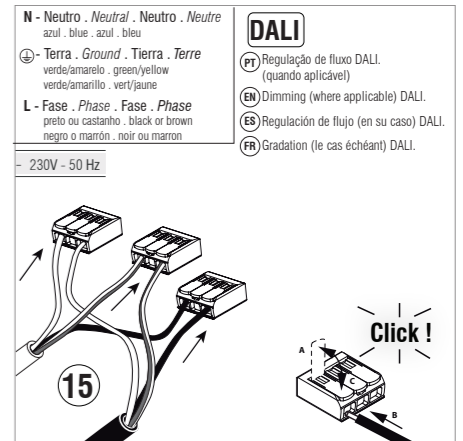
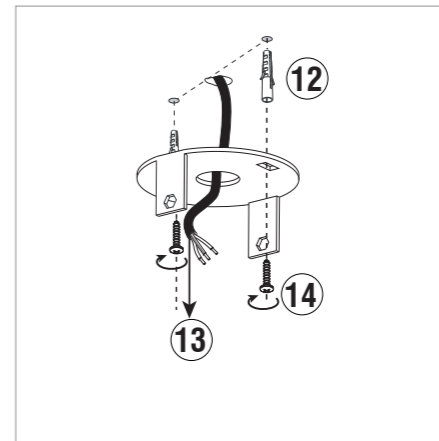
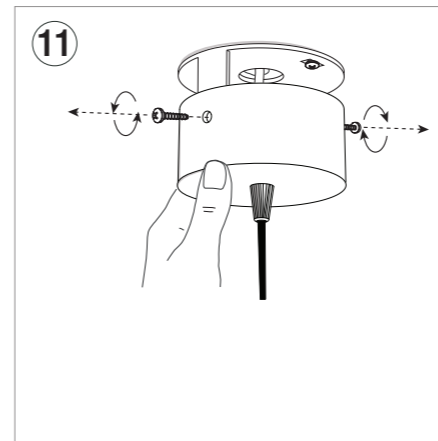
Au cas de LED grillée, contacter le fabricant



Climar - Indústria de Iluminação, S.A. | www.climar.pt
 Apartado 170 . 3574-909 Águeda . Portugal . email: geral@climar.pt



PT Se necessário EN If required
 ES Si fuera necesario FR Si besoin est

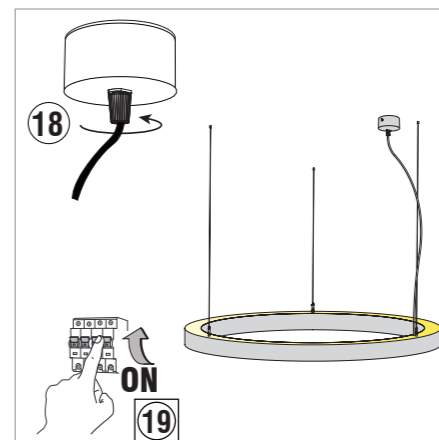
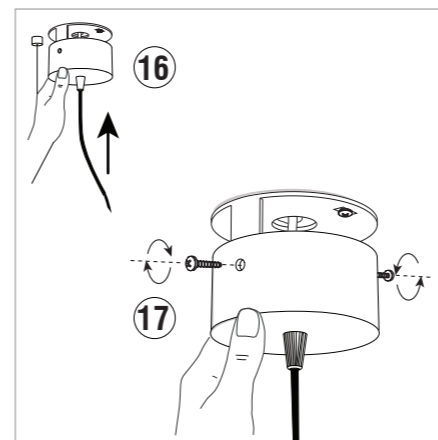


N - Neutro . Neutral . Neutro . Neutre
 azul . blue . azul . bleu
 ⊕ - Terra . Ground . Tierra . Terre
 verde/amarelo . green/yellow
 verde/amarelo . vert/jaune
 L - Fase . Phase . Fase . Phase
 preto ou castanho . black or brown
 negro o marrón . noir ou marron

DALI
 PT Regulação de fluxo DALI.
 (quando aplicável)
 EN Dimming (where applicable) DALI.
 ES Regulación de flujo (en su caso) DALI.
 FR Gradation (le cas échéant) DALI.

- 230V - 50 Hz

Click!



No caso do LED fundir, contactar o fabricante

Please contact the manufacturer in case of burned-out LED

En el caso que se quema el LED, ponerse en contacto con el fabricante

Au cas de LED grillée, contacter le fabricant