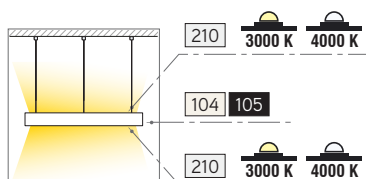
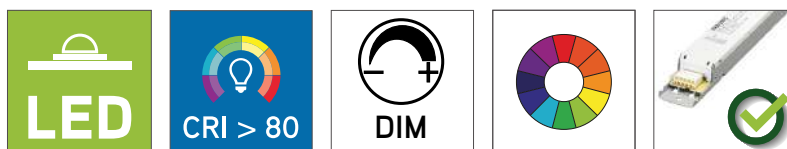


**descrição** description ·

- Luminária suspensa com distribuição de luz directa e indirecta simultânea;
- Tecnologia LED com opção entre 3000 e 4000 K (CRI > 80);
- Construída em perfil de alumínio com secção 150x150 mm;
- Disponível em diâmetros de 800 a 1500 mm, ou personalizados até 6000 mm;
- Em dois acabamentos padrão (branco e preto mate) ou personalizado na cor adequada a cada espaço;
- 3 tipos de suspensão disponíveis, permitindo a selecção da opção mais adequada a cada projecto – componente a encomendar à parte;
- Fonte de alimentação integrada na luminária.

- *Suspended mounted luminaire with simultaneous direct and indirect light output;*
- *LED technology with 3000 and 4000 K (CRI > 80);*
- *150x150 mm cross section aluminium extruded profile housing;*
- *Available in diameters from 800 to 1500 mm, and even up to 6000 mm upon request;*
- *Two standard finishes (matt white and matt black) or customized colour to suit each environment;*
- *3 suspension types available allowing selection of the most suitable option for each project – component to be ordered separately;*
- *Luminaire with integrated power supply.*

**pormenores** details ·

- LED de elevada eficiência energética com índice de restituição cromática > 80 . *High efficacy LED with >80 colour rendering index*
- Disponível em versões LED dimáveis com fonte de alimentação DALI . *Dimmable LED versions with DALI power supply*
- Outras cores sob consulta . *Other colours on request*
- Fonte de alimentação integrada na luminária . *Luminaire with integrated power supply*

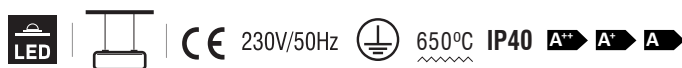
**acabamento** finishing ·

- 104** Branco mate RAL 9003 . *Matt white RAL 9003*
- 105** Preto mate RAL 9005 . *Matt Black RAL 9005*

**difusor** diffuser ·

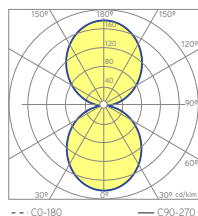
- 210** Acrílico frost 030 . *Frost 030 acrylic*

**simbologia symbols**



**diagr. polar** diagr. polar

BOYA Up&Down 150 LED  
136W 3000K



**características do LED**

LED features

**3000 K** 3000 K - Branco Quente . *Warm White* - **147 lm/W** **tp=65°C** - Eficiência do LED . *LED efficiency*

**4000 K** 4000 K - Branco Neutro . *Neutral White* - **154 lm/W** **tp=65°C** - Eficiência do LED . *LED efficiency*

**CRI > 80** - LED de elevada eficiência energética com índice de restituição cromática . *High efficacy LED colour rendering index*

**MacAdam 3** - Estreita tolerância na variação de cor do LED . *Close tolerance on the LED colour variation*

**50 000 horas @ tp=65°C** - Tempo vida útil . *Long lifetime*

**L70** - Manutenção do fluxo luminoso do LED . *LED luminous flux maintenance*

**F10** - Degradação ou mortalidade do LED . *LED degradation or mortality*

**120°** - Ângulo de distribuição de luz do LED . *LED light distribution angle*

**opções options**

**ON/OFF** - Fonte de alimentação incluída . *Power supply included*

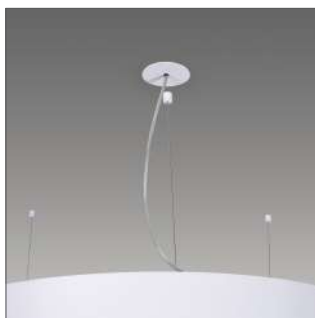
**DALI** - Fonte de alimentação compatível com DALI incluída . *Integrated DALI dimmable control gear*

**exemplo example**

Os componentes A e B são necessários para formar uma luminária completa  
*A and B components are required to assemble one complete luminaire*

**B Tipos de Suspensão . Suspension Types**

**S1**



- Suspensão 3 pontos com florão encastrar branco mate
- *Matt white 3-point suspension with recessed ceiling cup*

**S2**



- Suspensão 3 pontos com florão saliente branco mate
- *Matt white 3-point suspension with surface ceiling cup*

**S3**



- Suspensão 1 ponto com florão saliente branco mate
- *Matt white single point suspension with surface ceiling cup*



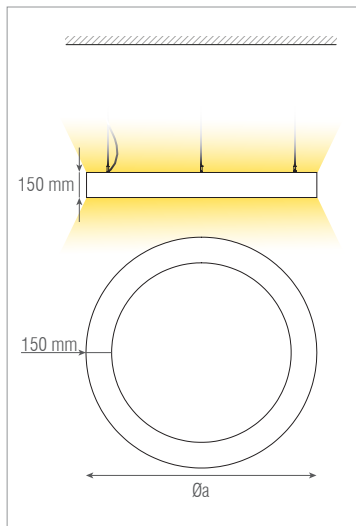
**A BOYA Up&Down 150 LED**




**Encomenda . Order**

**A** x1 **B** x1

**A**




**BOYA Up&Down 150 LED (3000 K) - [104]** Branco mate RAL 9003 . *Matt white RAL 9003*


W		(mm) Øa	kg	(dm <sup>3</sup> )	ON/OFF	DALI
83W	LED	Ø800	10,70	114,5	33.06.40.000297	33.06.40.000298
106W	LED	Ø1000	13,50	176,0	33.06.40.000299	33.06.40.000300
130W	LED	Ø1200	16,00	250,9	33.06.40.000301	33.06.40.000302
165W	LED	Ø1500	20,00	387,8	33.06.40.000303	33.06.40.000304



**BOYA Up&Down 150 LED (3000 K) - [105]** Preto mate RAL 9005 . *Matt Black RAL 9005*


W		(mm) Øa	kg	(dm <sup>3</sup> )	ON/OFF	DALI
83W	LED	Ø800	10,70	114,5	33.06.40.000442	33.06.40.001075
106W	LED	Ø1000	13,50	176,0	33.06.40.000387	33.06.40.001076
130W	LED	Ø1200	16,00	250,9	33.06.40.001073	33.06.40.001077
165W	LED	Ø1500	20,00	387,8	33.06.40.001074	33.06.40.001078

**BOYA Up&Down 150 LED (4000 K) - [104]** Branco mate RAL 9003 . *Matt white RAL 9003*

W		(mm) Øa	kg	(dm <sup>3</sup> )	ON/OFF	DALI
83W	LED	Ø800	10,70	114,5	33.06.40.001065	33.06.40.001069
106W	LED	Ø1000	13,50	176,0	33.06.40.001066	33.06.40.001070
130W	LED	Ø1200	16,00	250,9	33.06.40.001067	33.06.40.001071
165W	LED	Ø1500	20,00	387,8	33.06.40.001068	33.06.40.001072

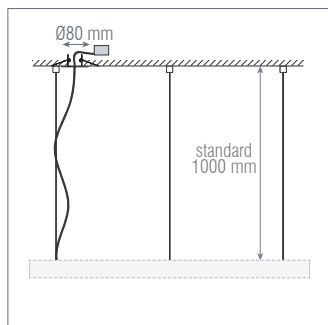


**BOYA Up&Down 150 LED (4000 K) - [105]** Preto mate RAL 9005 . *Matt Black RAL 9005*

W		(mm) Øa	kg	(dm <sup>3</sup> )	ON/OFF	DALI
83W	LED	Ø800	10,70	114,5	33.06.40.001079	33.06.40.001082
106W	LED	Ø1000	13,50	176,0	33.06.40.001080	33.06.40.001083
130W	LED	Ø1200	16,00	250,9	33.06.40.001081	33.06.40.001084
165W	LED	Ø1500	20,00	387,8	33.06.40.000477	33.06.40.001085

**tipos de suspensão**  
suspension types ·

**B**



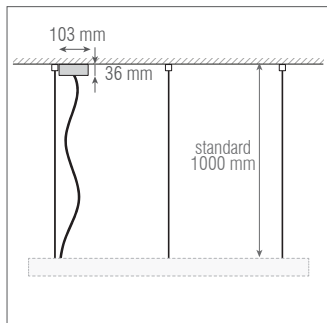
**S1 - Branco mate . *Matt white***

Ref.	Cod.
S1 - Suspension 3 point (1m)	35.06.40.001634

- 3 cabos de aço 1,25 mm<sup>2</sup> com acessórios de fixação . *Three 1,25 mm<sup>2</sup> steel cables with mounting accessory set*

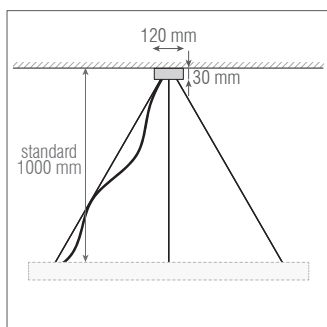
- Florão de encastrar . *Ceiling cup recessed*





**S2** - Branco mate . *Matt white*

Ref.	Cod.
S2 - Suspension 3 point (1m) + ceiling cup	35.06.40.001635
- 3 cabos de aço 1,25 mm <sup>2</sup> com acessórios de fixação . <i>Three 1,25 mm<sup>2</sup> steel cables with mounting accessory set</i>	
- Florão saliente . <i>Ceiling cup surface</i>	



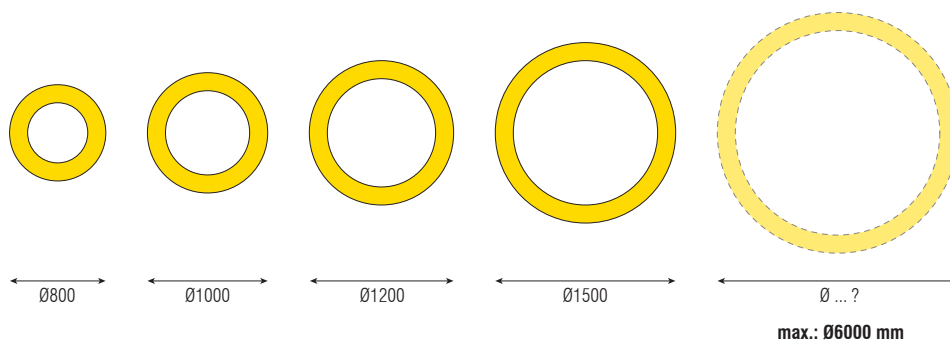
**S3** - Branco mate . *Matt white*

Ref.	Cod.
S3 - Suspension 3 point (1m) + ceiling cup	35.06.40.001636
- 3 cabos de aço 1,25 mm <sup>2</sup> com acessórios de fixação . <i>Three 1,25 mm<sup>2</sup> steel cables with mounting accessory set</i>	
- Florão saliente . <i>Ceiling cup surface</i>	















**tamanhos sizes**

Diâmetros superiores a 2000 mm em múltiplos de 500 mm (ex.: Ø2500 / Ø3000 / Ø3500 mm ...) . *Diameters greater than 2000 mm in multiples of 500 mm (ex.: Ø2500 / Ø3000 / Ø3500 mm ...)*



Disponível sob consulta . *Available upon request*

	Saliente tecto <i>Ceiling surface</i>		Aplique parede <i>Wall surface</i>		Saliente chão <i>Floor surface</i>		De canto <i>Corner mounted</i>
	Encastrado tecto <i>Ceiling recessed</i>		Encastrado parede <i>Wall recessed</i>		Encastrado chão <i>Floor recessed</i>		De pé <i>Floor standing</i>
	Trimless tecto <i>Ceiling trimless</i>		Trimless parede <i>Wall trimless</i>		Suspenso tecto <i>Ceiling suspended</i>		De mesa <i>Table standing</i>



Lâmpada não incluída. *Lamp not included.*



Lâmpada incluída. *Lamp included.*



Produto projectado e fabricado em conformidade com a directiva comunitária 2014 / 30 / UE relativa à Compatibilidade Electromagnética e com a directiva comunitária 2014 / 35 / UE para equipamentos de Baixa Tensão. *Product designed and manufactured in accordance with the Council Directive 2014 / 30 / UE concerning the Electromagnetic Compatibility and the Council Directive 2014 / 35 / UE for Low-Tension equipment.*



Esta luminária não pode ser coberta com material isolante ou análogo. *Luminaire not suitable for covering with thermally insulating material.*



Fonte luminosa LED. *LED light source.*



**Classe I** - Isolamento principal e protecção por ligação à terra prevista nas partes metálicas acessíveis.  
*Class I - All the exposed metal parts are connected to one another and to the protective earth conductor.*



O ensaio é efectuado utilizando um fio de Ni-Cr incandescente aquecido a 650°C, 750°C, 850°C ou 960°C. *The test is made using nickel-chromium flow-wire heated to 650°C, 750°C, 850°C or 960°C.*



**Classe II** - Com isolamento principal e isolamento suplementar, mas sem meio de protecção por ligação à terra.  
*Class II - The luminaire is insulated in such a way that there are no exposed metal parts that can carry current. There is no protective earth conductor.*



Luminária protegida contra o arremesso de bolas, de acordo com especificado na norma DIN VDE 0710 part 13/05.81. *Luminaire safe to ball throwing in accordance with DIN VDE 0710 part 13/05.81 standard.*



Dimensão do corte no tecto para encastrar luminária (tolerância em mm). *Cut-out dimension for recessed luminaires (tolerance in mm).*



**Classe III** - Previsto para alimentação em muita baixa tensão de segurança ( $\leq 50V$ ).  
*Class III - Appliance designed to be supplied from a safety extra-low voltage power source.*



Adaptável aos módulos standard dos tectos falsos. *Adaptable to the standard modules of the false ceilings.*



Casquilho / Suporte de lâmpada. *Lamp holder.*



Peso unitário aproximado sem embalagem (em Kg).  
*Unit approximate weight without package (specified in Kg).*



Volume unitário com embalagem (em dm<sup>3</sup>). *Unit approximate volume with package. Specified in dm<sup>3</sup>.*



Dimensões em mm. *Dimensions in mm. the luminaire (in metres).*



Distância mínima dos objectos iluminados (em metros). *Minimum distance between the lit object and*

## IP XX

O prefixo IP seguido de dois algarismos, indica a "resistência" oferecida pelo aparelho à penetração de corpos sólidos e líquidos, sendo que o primeiro algarismo identifica a protecção à entrada de elementos sólidos e o segundo aos líquidos. *The IP prefix followed by two figures indicates the "resistance" offered by the device to solid bodies and liquids penetration, the first figure being representative of the protection to solid bodies penetration and the second to liquids.*

## IK XX

Índice Resistência Mecânica - Grau de resistência dos invólucros das luminárias a impactos mecânicos externos, definidos pela norma EN 62262. *Mechanical Resistance Classes - Resistance degree of the luminaires envelope against external mechanical impacts, defined by EN 62262 standards.*