

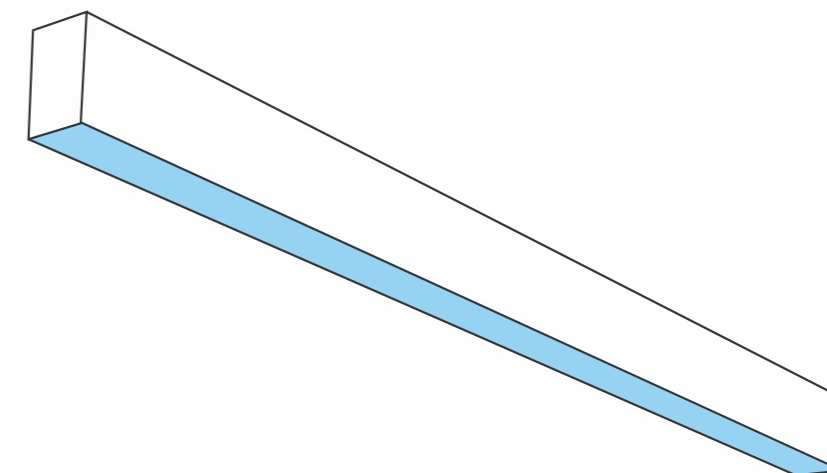


Climar - Indústria de Iluminação, S.A. | www.climar.pt
 Apartado 170 . 3574-909 Águeda . Portugal . email: geral@climar.pt

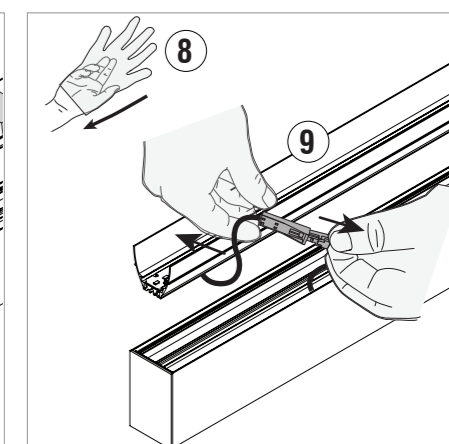
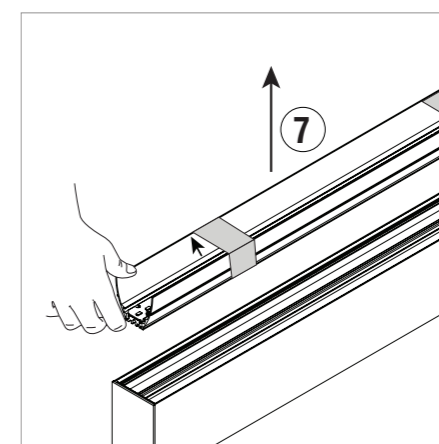
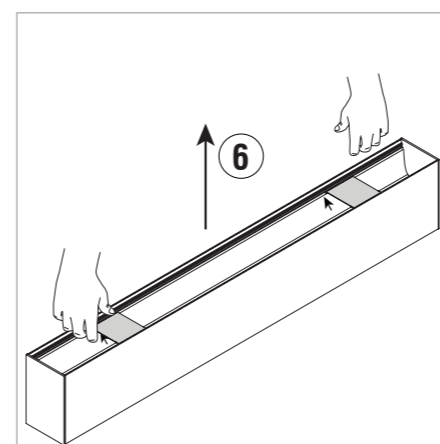
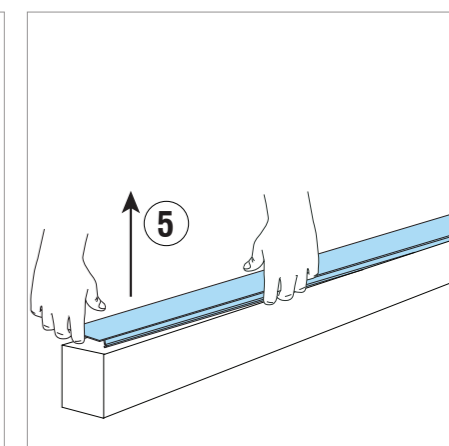
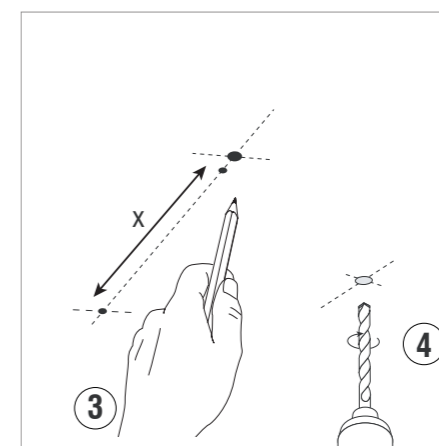
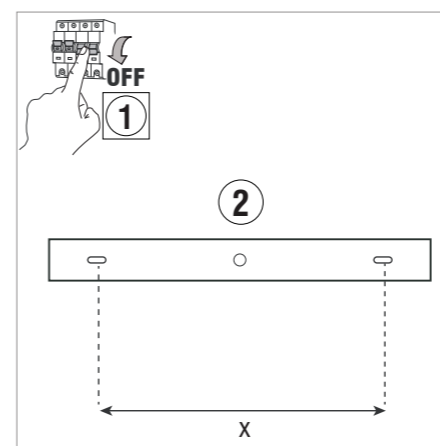


instruções de montagem . mounting instructions
 notice de montage . instrucciones de montaje

nome name | **SPY Surface 55 LED**
 nom nombre

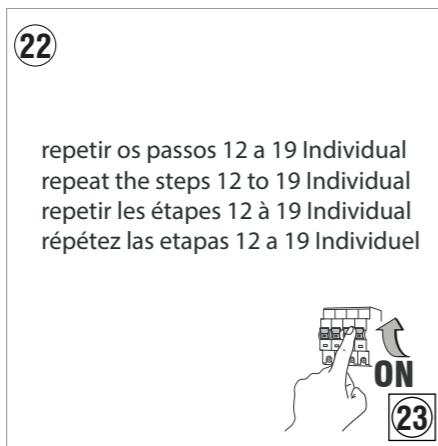
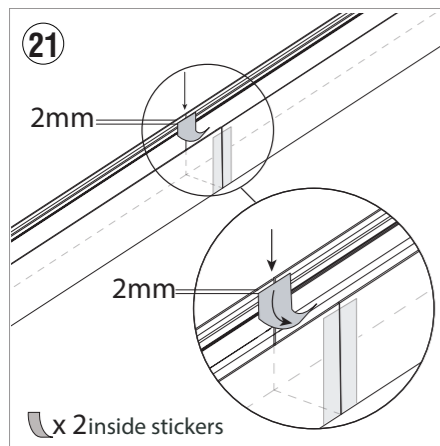
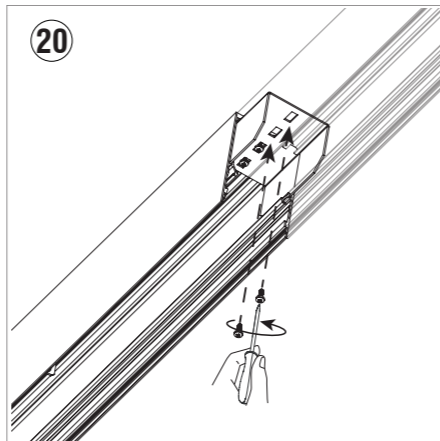
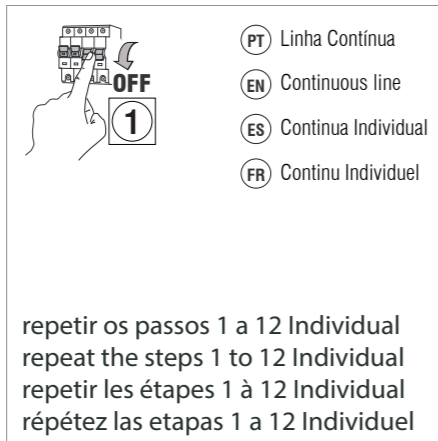
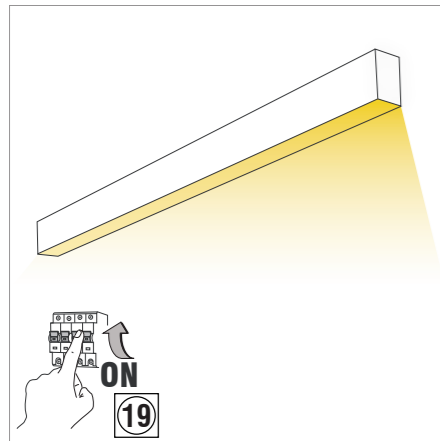
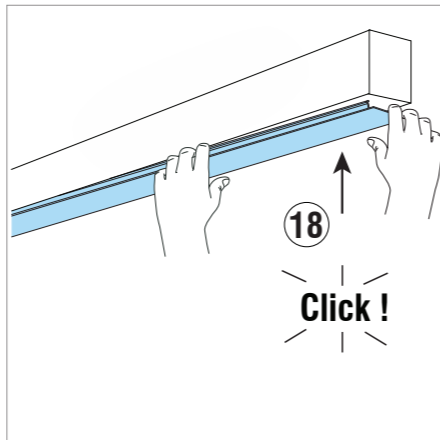
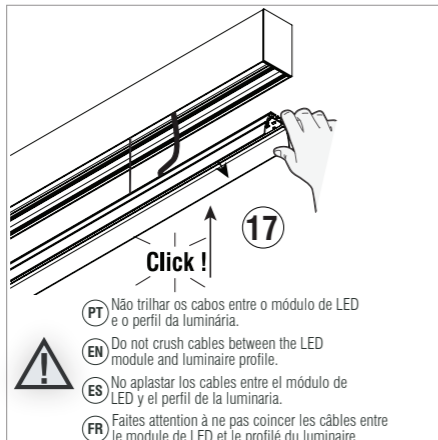
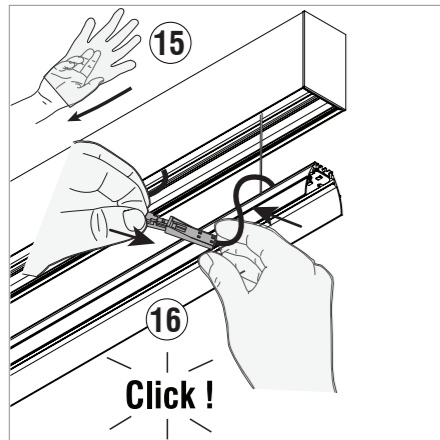
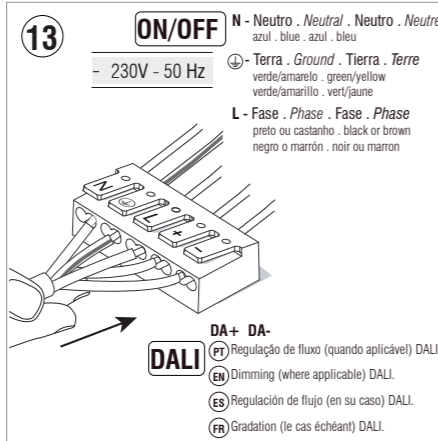
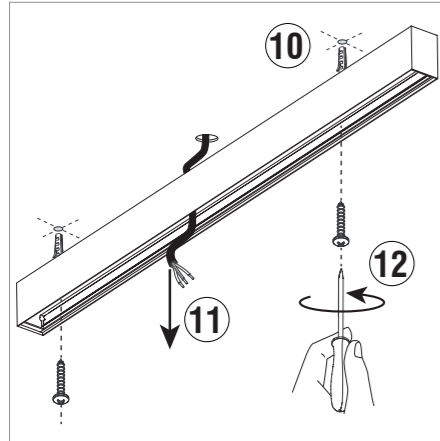


- PT** São rejeitadas todas as responsabilidades por defeito ou danos provocados por montagem incorrecta da luminária; uso de lâmpadas não indicadas; incorrecta alimentação e agentes externos.
- EN** All liability for defects or damages caused by improper luminaire mounting; use of lamps not listed; incorrect feeding and external agents shall be rejected.
- ES** Son rechazadas todas las responsabilidades por defectos o daños causados por la incorrecta instalación de la luminaria; el uso de lámparas no indicadas en la lista; alimentación incorrecta y agentes externos.
- FR** Sont refusés toutes les responsabilités pour les défauts ou dommages causés par la incorrecte installation du luminaire; l'utilisation de lampes pas indiqués; alimentation incorrecte et agents extérieurs.





Climar - Indústria de Iluminação, S.A. | www.climar.pt
 Apartado 170 . 3574-909 Águeda . Portugal . email: geral@climar.pt

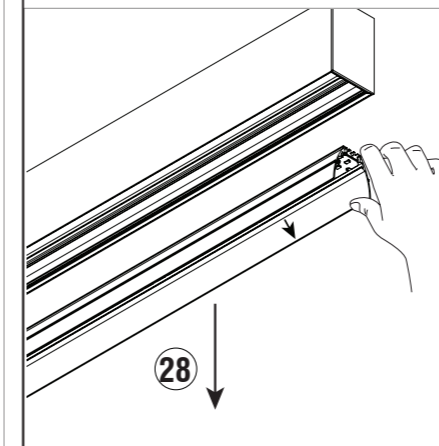
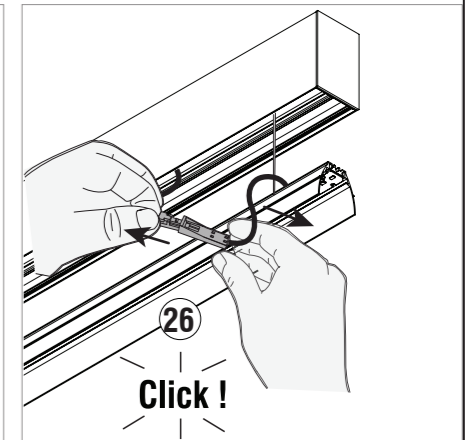
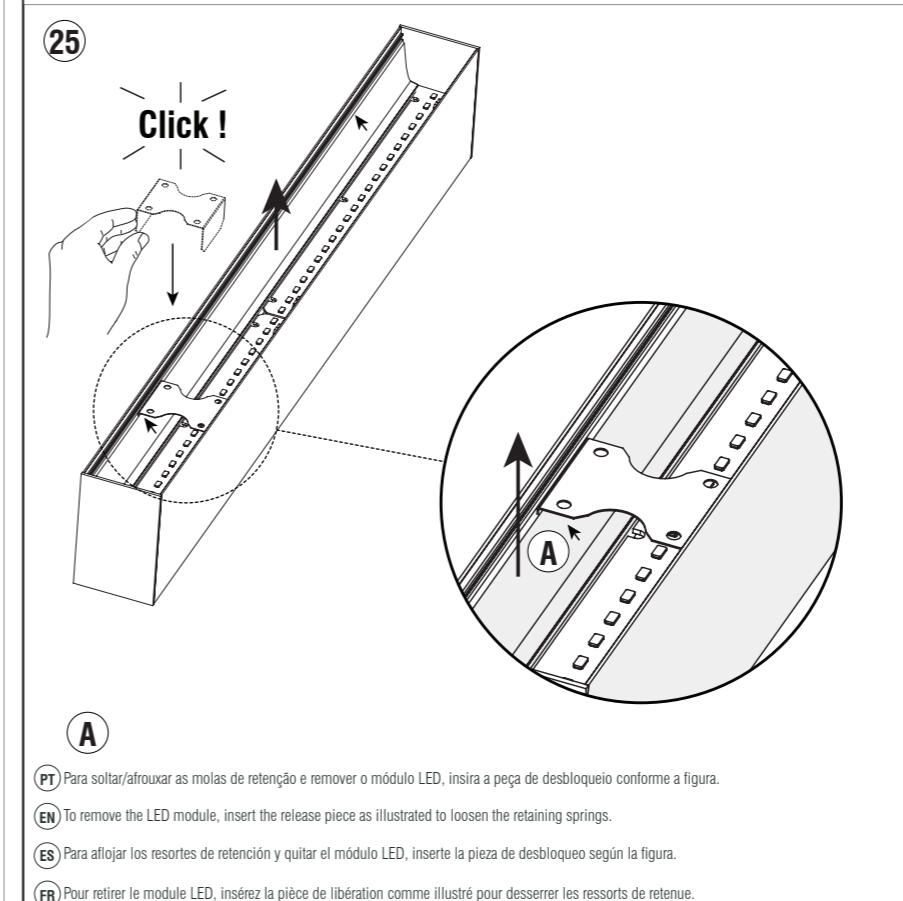
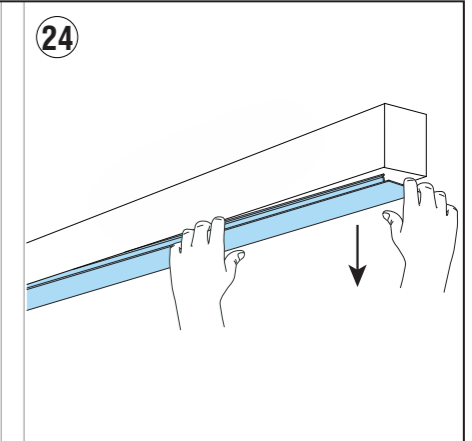
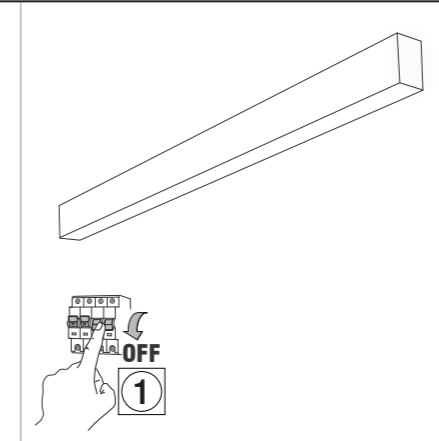


No caso do LED fundir, contactar o fabricante
 Please contact the manufacturer in case of burned-out LED
 En el caso que se quema el LED, ponerse en contacto con el fabricante
 Au cas de LED grillée, contacter le fabricant



instruções de montagem . mounting instructions
 notice de montage . instrucciones de montaje

manutenção . maintenance
 mantenimiento . mantention



(PT) Para soltar/afrouxar as molas de retenção e remover o módulo LED, insira a peça de desbloqueio conforme a figura.
 (EN) To remove the LED module, insert the release piece as illustrated to loosen the retaining springs.
 (ES) Para aljar los resortes de retención y quitar el módulo LED, inserte la pieza de desbloqueo según la figura.
 (FR) Pour retirer le module LED, insérez la pièce de libération comme illustré pour desserrer les ressorts de retenue.

