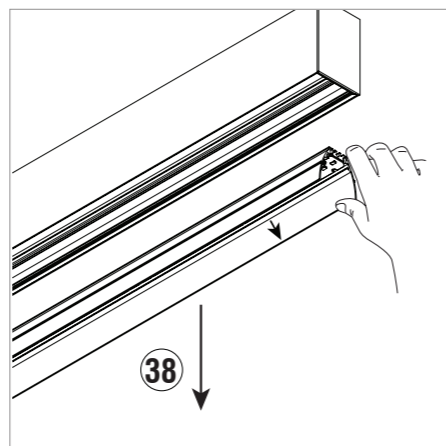
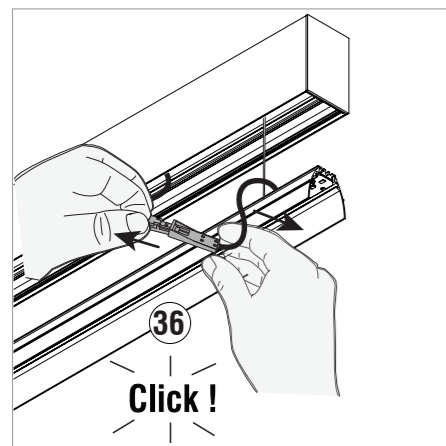




Climar - Indústria de Iluminação, S.A. | www.climar.pt
 Apartado 170 . 3574-909 Águeda . Portugal . email: geral@climar.pt

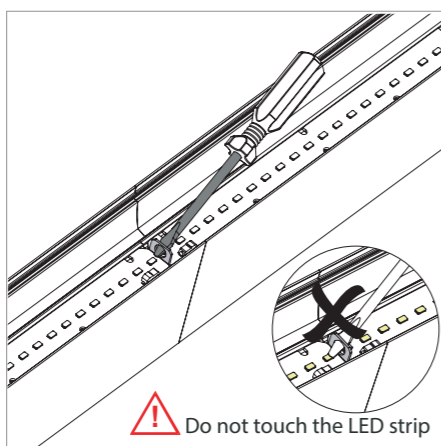


No caso do LED fundir, contactar o fabricante

Please contact the manufacturer in case of burned-out LED

En el caso que se quema el LED, ponerse en contacto con el fabricante

Au cas de LED grillée, contacter le fabricant



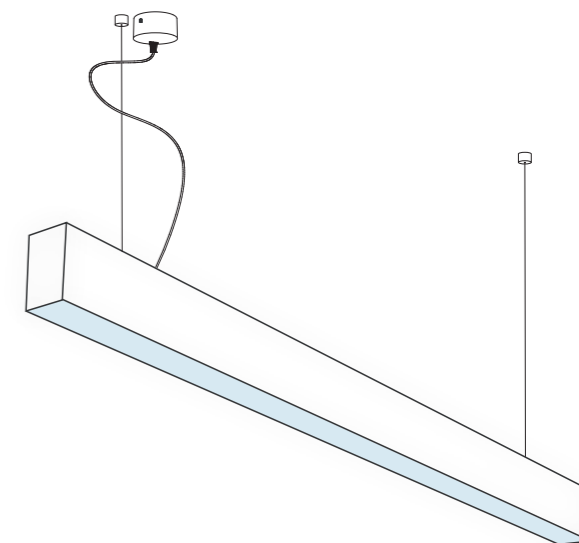
- PT São rejeitadas todas as responsabilidades por defeito ou danos provocados por montagem incorrecta da luminária; uso de lâmpadas não indicadas; incorrecta alimentação e agentes externos.
- EN All liability for defects or damages caused by improper luminaire mounting; use of lamps not listed; incorrect feeding and external agents shall be rejected.
- ES Son rechazadas todas las responsabilidades por defectos o daños causados por la incorrecta instalación de la luminaria; el uso de lámparas no indicadas en la lista; alimentación incorrecta y agentes externos.
- FR Sont refusés toutes les responsabilités pour les défauts ou dommages causés par la incorrecte installation du luminaire; l'utilisation de lampes pas indiqués; alimentation incorrecte et agents extérieurs.



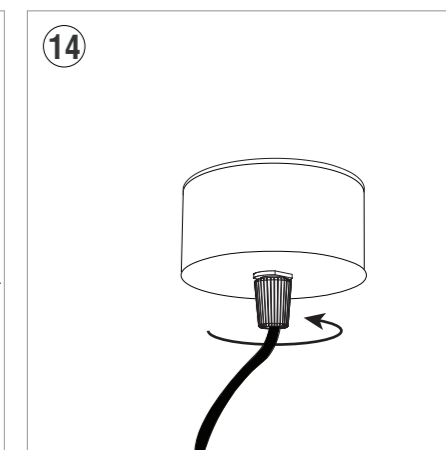
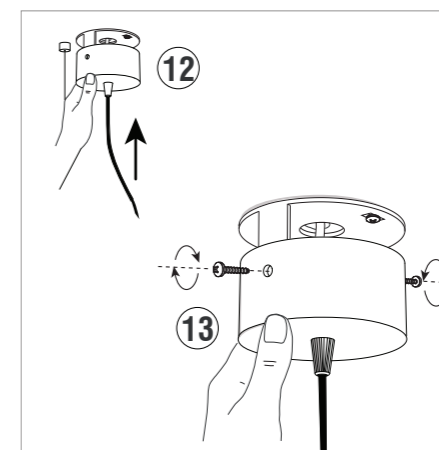
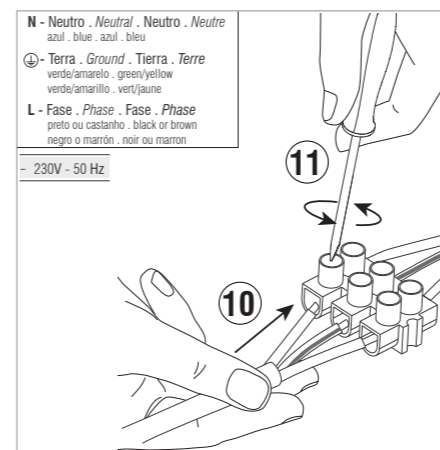
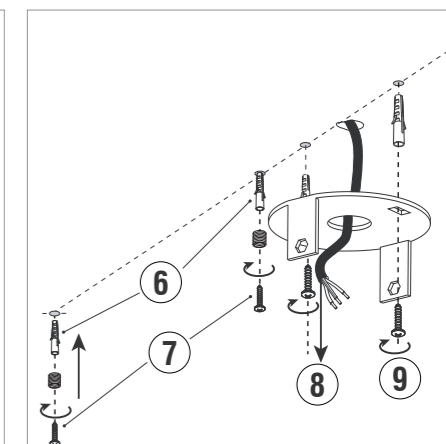
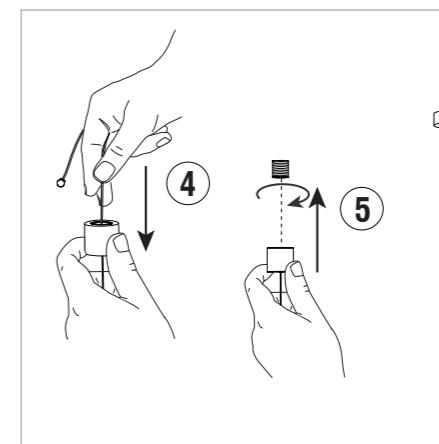
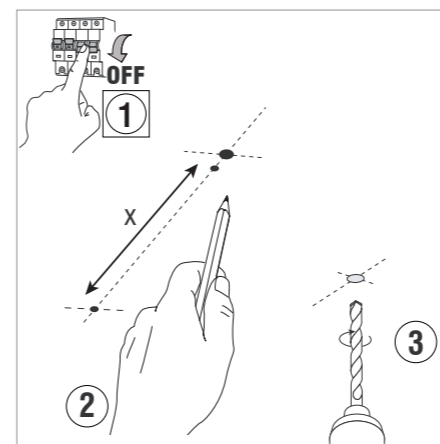
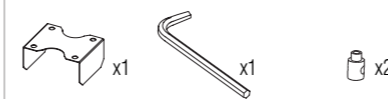
instruções de montagem . mounting instructions
 notice de montage . instrucciones de montaje

nome name | **SPY Suspended 55 LED**
 nom nombre

- PT Para uma correcta montagem, avaliar a compatibilidade da bucha e parafusos de fixação com a superfície de montagem.
- EN For proper assembly, evaluate the compatibility of the plugs and fixing screws with the mounting surface.
- ES Para el montaje correcto, evaluar la compatibilidad de los tacos y tornillos de fijación con la superficie de montaje.
- FR Pour un montage correct, évaluer la compatibilité des chevilles et vis de fixation à la surface de montage.



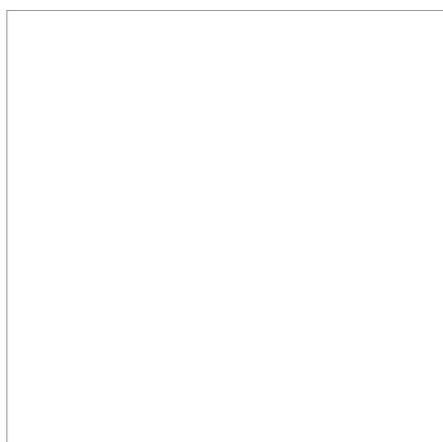
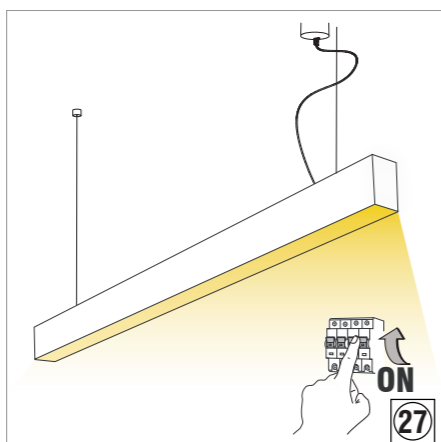
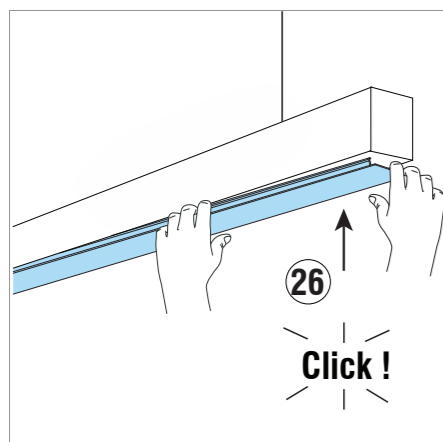
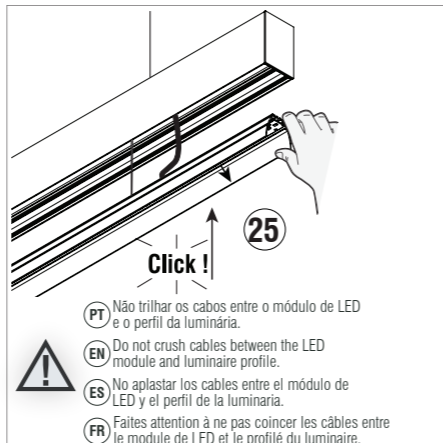
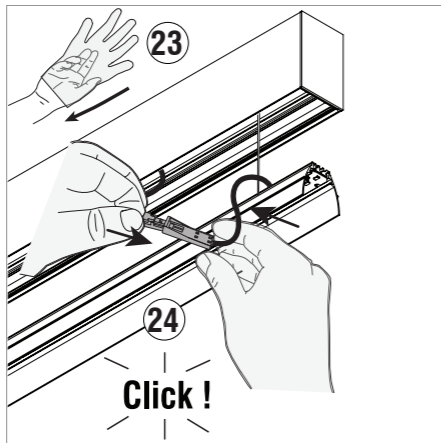
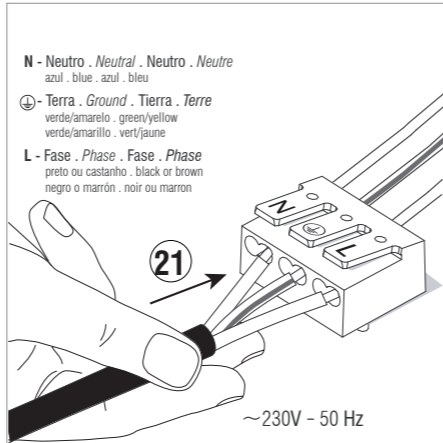
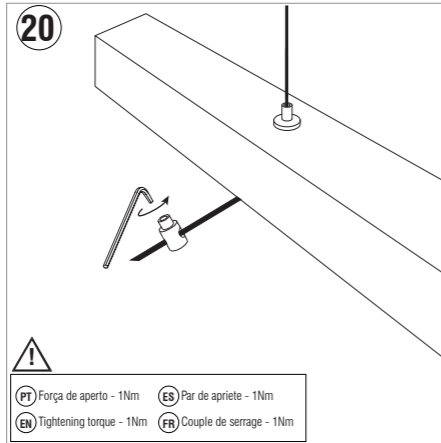
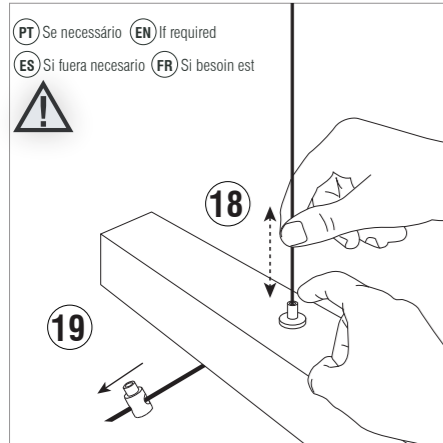
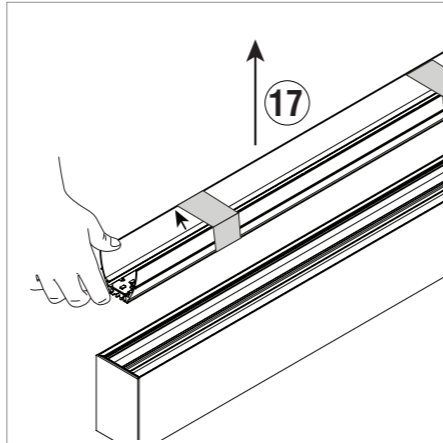
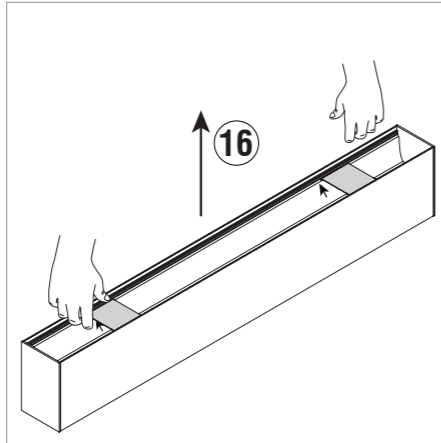
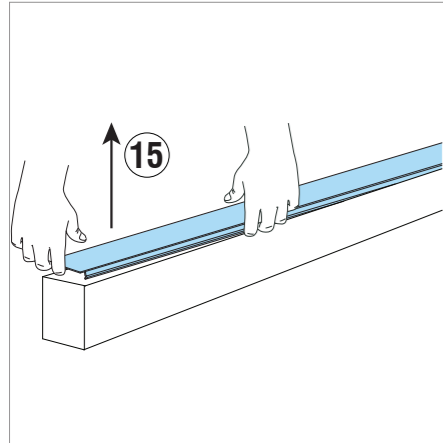
PT Incluído EN Included ES Incluído FR Incluir



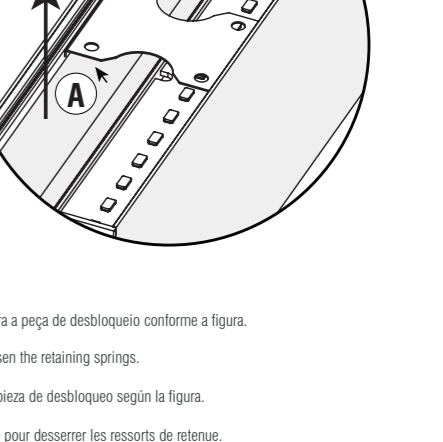
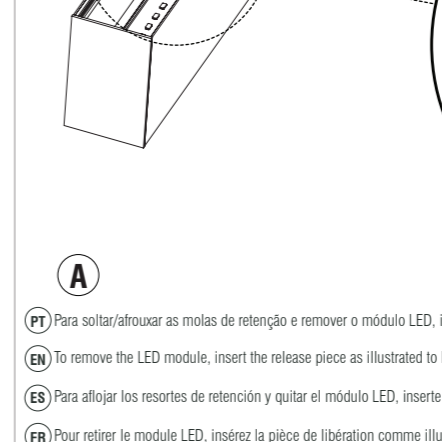
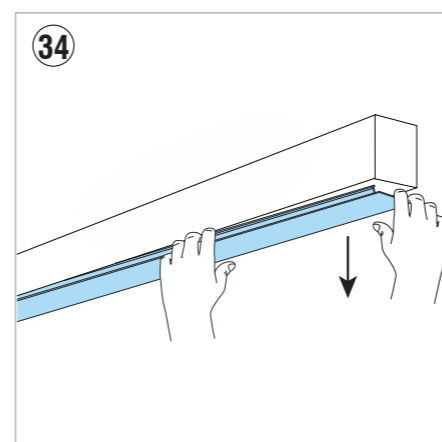
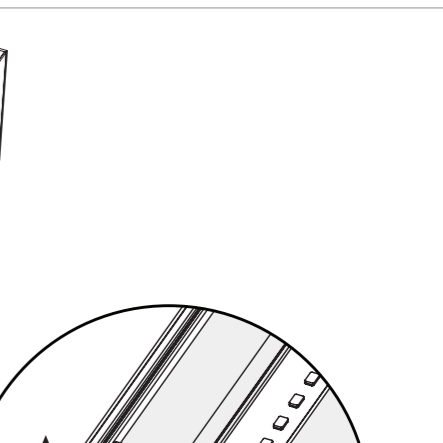
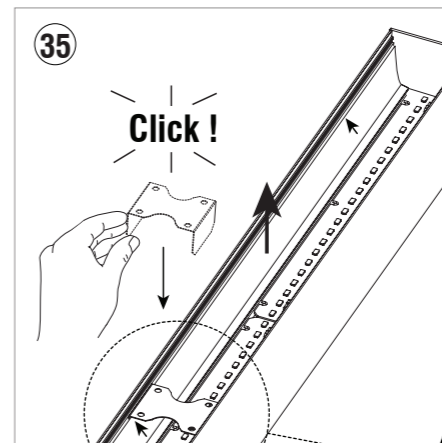
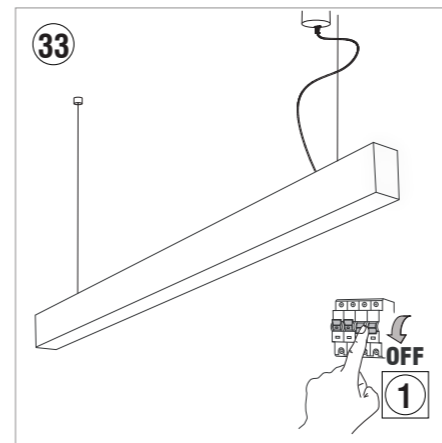
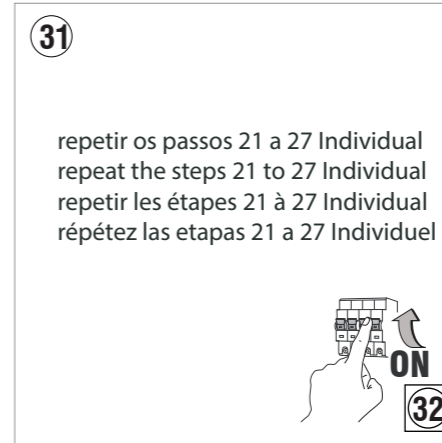
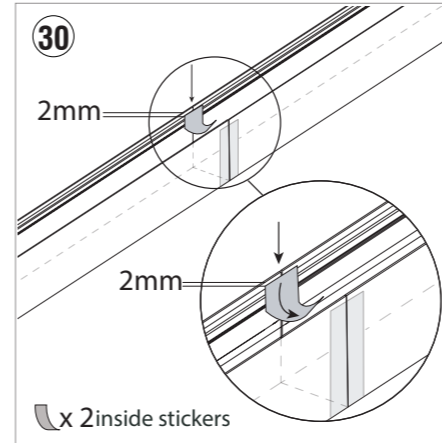
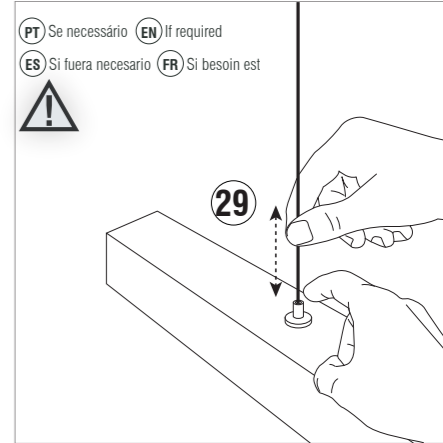
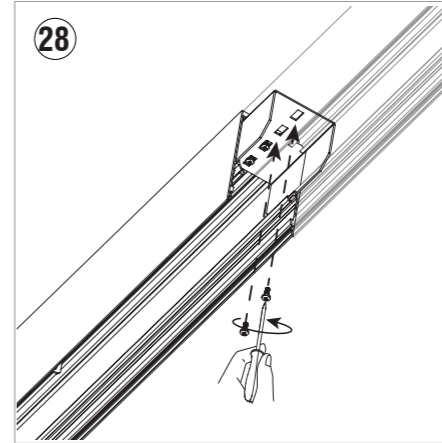
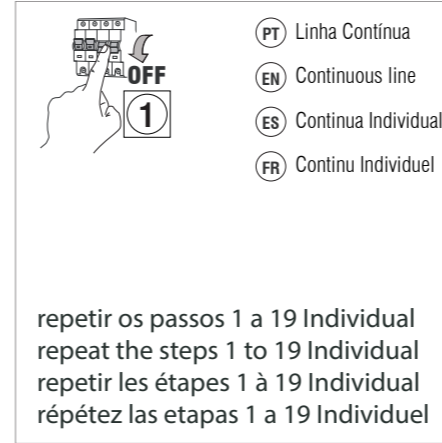
N - Neutro . Neutral . Neutro . Neutre
 azul . blue . azul . bleu
 T - Terra . Ground . Tierra . Terre
 verde/amarelo . green/yellow
 verde/amarillo . vert/jaune
 L - Fase . Phase . Fase . Phase
 preto ou castanho . black or brown
 negro o marrón . noir ou marron
 - 230V - 50 Hz



Climar - Indústria de Iluminação, S.A. | www.climar.pt
 Apartado 170 . 3574-909 Águeda . Portugal . email: geral@climar.pt



Climar - Indústria de Iluminação, S.A. | www.climar.pt
 Apartado 170 . 3574-909 Águeda . Portugal . email: geral@climar.pt



PT) Se necessário (EN) If required
 ES) Si fuera necesario (FR) Si besoin est



PT) Força de aperto - 1Nm (ES) Par de apriete - 1Nm
 EN) Tightening torque - 1Nm (FR) Couple de serrage - 1Nm

N - Neutro . Neutral . Neutro . Neutre
 azul . blue . azul . bleu
 ⊕ - Terra . Ground . Tierra . Terre
 verde/amarillo . green/yellow
 verde/amarillo . vert/jaune
 L - Fase . Phase . Fase . Phase
 preto ou castanho . black or brown
 negro o marrón . noir ou marron

~230V - 50 Hz

Click !
 PT) Não trilhar os cabos entre o módulo de LED e o perfil da luminária.
 EN) Do not crush cables between the LED module and luminaire profile.
 ES) No aplastar los cables entre el módulo de LED y el perfil de la luminaria.
 FR) Faites attention à ne pas coincer les câbles entre le module de LED et le profilé du luminaire.

A
 PT) Para soltar/alrouxar as molas de retenção e remover o módulo LED, insira a peça de desbloqueio conforme a figura.
 EN) To remove the LED module, insert the release piece as illustrated to loosen the retaining springs.
 ES) Para aliojar los resortes de retención y quitar el módulo LED, inserte la pieza de desbloqueo según la figura.
 FR) Pour retirer le module LED, insérez la pièce de libération comme illustré pour desserrer les ressorts de retenue.

manutenção . maintenance
 mantenimiento . manutention