

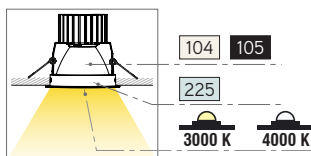
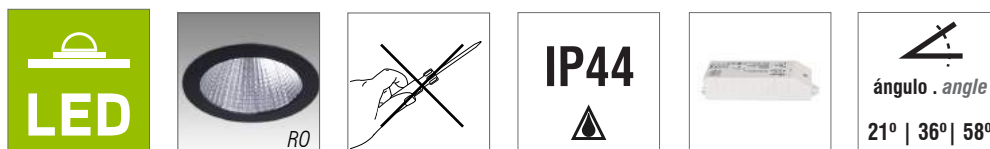


downlight

descripción description .

- Downlight formato circular para aplicación empotrada;
- Se puede utilizar como sistema principal de iluminación que soluciona las necesidades funcionales o como sistema secundario para destacar los objetos y las superficies;
- Opción LED Warm White (3000 K) o Neutral White (4000 K);
- La posición reculada de LED evita el deslumbramiento, proporcionando una mayor sensación de confort visual;
- Reflector Miro 4 Silver de alta calidad que garantiza un alto rendimiento;
- Tres opciones del ángulo de apertura – 21°, 36° o 58°;
- Construido en aluminio disponible en dos acabados: blanco mate RAL 9003 y negro mate RAL 9005;
- Simplicidad y rapidez de instalación;
- Fuente de alimentación incluida.

- Downlight format rond pour application encastrée;
- Peut être utilisé comme système principal d'éclairage qui répond aux besoins fonctionnels ou comme système secondaire pour souligner les objets et les surfaces;
- Option de LED Warm White (3000 K) ou Neutral White (4000 K);
- La position reculée du LED évite l'éblouissement, offrant un plus grand sens de confort visuel;
- Réflecteur Miro 4 Silver de haute qualité assurent un rendement élevée;
- Trois options d'angle d'ouverture – 21°, 36° et 58°;
- Boîtier en aluminium disponible en deux finitions: blanc mat RAL 9003 et noir mat RAL 9005;
- Simplicité et rapidité d'installation;
- Source d'alimentation fournie.

**detalles** détails .

- Iluminación LED que combina fiabilidad y bajos costes operativos . *Éclairage LED alliant fiabilité et coûts d'exploitation réduits*
- Fijación sin recurrir a herramientas . *Fixation sans outils*
- IP44 con difusor de protección en vidrio templado transparente. *IP44 avec diffuseur de protection en verre trempé transparent*
- Fuente de alimentación incluida . *Source d'alimentation fournie*

acabados finitions .

- 104** Blanco mate RAL 9003 . *Blanc mat RAL 9003*
- 105** Negro mate RAL 9005 . *Noir mat RAL 9005*

símbolos symboles ·



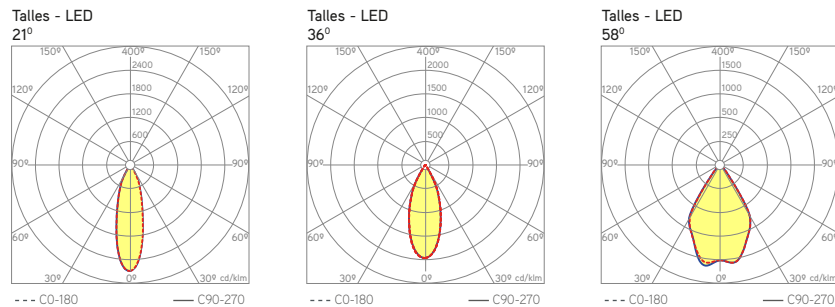
difusores diffuseurs ·

225 Cristal templado transparente · Verre trempé transparent

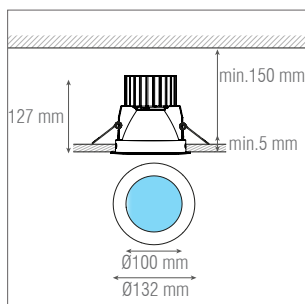
características del LED
caractéristiques du LED ·

- **3000 K** - Blanco Cálido · Blanc Chaude - **131 - 150 lm/W tp=80°C** - Eficiencia LED · L'efficacité LED
- **4000 K** - Blanco Neutro · Blanc Neutre - **136 - 158 lm/W tp=80°C** - Eficiencia LED · L'efficacité LED
- **CRI > 80** - LED de alta eficiencia energética con índice de restitución de color · LED à haute efficacité avec un indice de restitution de couleur
- **50 000 horas** - Larga duración · Durée de vie élevée
- **Mac Adams 3** - Estrecha tolerancia en la variación del color · Tolérance étroite dans la variation de couleur
- **L70** - Manutenção do fluxo luminoso do LED · LED luminous flux maintenance

diagr. polar diagr. polar ·



Warm White (3000 K)



Talles Recessed 130 - 104 Blanco mate RAL 9003 · Blanc mat RAL 9003

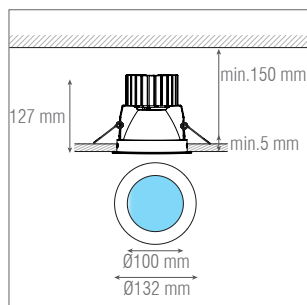
Ref.		kg			ángulo . angle	ON/OFF	DALI
10W	LED	0,560	7,6	Ø121	21°	33.92.002.08.56	33.92.003.08.04
					36°	33.92.002.08.57	33.92.003.08.05
					58°	33.92.002.08.58	33.92.003.08.06
17W	LED	0,560	7,6	Ø121	21°	33.92.002.08.59	33.92.003.08.07
					36°	33.92.002.08.60	33.92.003.08.08
					58°	33.92.002.08.61	33.92.003.08.09
24W	LED	0,560	7,6	Ø121	21°	33.92.002.08.62	33.92.003.08.10
					36°	33.92.002.08.63	33.92.003.08.11
					58°	33.92.002.08.64	33.92.003.08.12
31W	LED	0,560	7,6	Ø121	21°	33.92.002.08.65	33.92.003.08.13
					36°	33.92.002.08.66	33.92.003.08.14
					58°	33.92.002.08.67	33.92.003.08.15



Talles Recessed 130 - 105 Negro mate RAL 9005 . *Noir mate RAL 9005*

Ref.					ángulo . angle	ON/OFF	DALI
10W	LED	0,560	7,6	Ø121	21°	33.92.002.08.80	33.92.003.08.16
					36°	33.92.002.08.81	33.92.003.08.17
					58°	33.92.002.08.82	33.92.003.08.18
17W	LED	0,560	7,6	Ø121	21°	33.92.002.08.83	33.92.003.08.19
					36°	33.92.002.08.84	33.92.003.08.20
					58°	33.92.002.08.85	33.92.003.08.21
24W	LED	0,560	7,6	Ø121	21°	33.92.002.08.86	33.92.003.08.22
					36°	33.92.002.08.87	33.92.003.08.23
					58°	33.92.002.08.88	33.92.003.08.24
31W	LED	0,560	7,6	Ø121	21°	33.92.002.08.89	33.92.003.08.25
					36°	33.92.002.08.90	33.92.003.08.26
					58°	33.92.002.08.91	33.92.003.08.27

Neutral White (4000 K)




Talles Recessed 130 - 104 Blanco mate RAL 9003 . *Blanc mat RAL 9003*

Ref.					ángulo . angle	ON/OFF	DALI
10W	LED	0,560	7,6	Ø121	21°	33.92.002.08.68	33.92.003.08.28
					36°	33.92.002.08.69	33.92.003.08.29
					58°	33.92.002.08.70	33.92.003.08.30
17W	LED	0,560	7,6	Ø121	21°	33.92.002.08.71	33.92.003.08.31
					36°	33.92.002.08.72	33.92.003.08.32
					58°	33.92.002.08.73	33.92.003.08.33
24W	LED	0,560	7,6	Ø121	21°	33.92.002.08.74	33.92.003.08.34
					36°	33.92.002.08.75	33.92.003.08.35
					58°	33.92.002.08.76	33.92.003.08.36
31W	LED	0,560	7,6	Ø121	21°	33.92.002.08.77	33.92.003.08.37
					36°	33.92.002.08.78	33.92.003.08.38
					58°	33.92.002.08.79	33.92.003.08.39



Talles Recessed 130 - 105 Negro mate RAL 9005 . *Noir mate RAL 9005*

Ref.					ángulo . angle	ON/OFF	DALI
10W	LED	0,560	7,6	Ø121	21°	33.92.002.08.92	33.92.003.08.40
					36°	33.92.002.08.93	33.92.003.08.41
					58°	33.92.002.08.94	33.92.003.08.42
17W	LED	0,560	7,6	Ø121	21°	33.92.002.08.95	33.92.003.08.43
					36°	33.92.002.08.96	33.92.003.08.44
					58°	33.92.002.08.97	33.92.003.08.45
24W	LED	0,560	7,6	Ø121	21°	33.92.002.08.98	33.92.003.08.46
					36°	33.92.002.08.99	33.92.003.08.47
					58°	33.92.003.08.00	33.92.003.08.48
31W	LED	0,560	7,6	Ø121	21°	33.92.003.08.01	33.92.003.08.49
					36°	33.92.003.08.02	33.92.003.08.50
					58°	33.92.003.08.03	33.92.003.08.51

	Techo superficie <i>Plafond apparent</i>		Pared aplique <i>Mur applique</i>		Suelo superficie <i>Sol apparent</i>		De esquina <i>D'angle</i>
	Techo empotrado <i>Plafond encastré</i>		Pared empotrado <i>Mur encastré</i>		Suelo empotrado <i>Sol encastré</i>		De pie <i>Sur pied</i>
	Techo trimless <i>Plafond trimless</i>		Pared trimless <i>Mur trimless</i>		Techo suspendido <i>Plafond suspendu</i>		De mesa <i>De chevet</i>



Lámpara no incluida. *Lampe non incluse.*



Lámpara incluida. *Lampe incluse.*



Marca de conformidad con las Normas Europeas del Comité Europeo de Normalización Electrotécnica (CENELEC), aplicable a todo el material eléctrico certificado por CERTIF en el ámbito del acuerdo CCA de CENELEC. *Marque de conformité avec les Normes Européennes du Comité Européen de Normalisation Electrotechnique (CENELEC), applicable à tout le matériel électrique certifié par CERTIF conformément à l'accord CCA du CENELEC.*



ENEC – Marca común europea concedida en el ámbito del Acuerdo ENEC, aplicable a todo tipo de luminarias en conformidad con las normas de la serie EN 60 598. Marca reconocida en todos los países suscriptores del mencionado acuerdo. 04 – Numero asignado a Portugal. *ENEC - Marque commune européenne conçue selon l'accord ENEC appliquée à tous types de luminaire en conformité avec les Normes de la série EN 60 598. Marque reconnue dans tous les pays souscripteurs de l'accord. 04 - Numéro attribué à Portugal.*



Producto diseñado y fabricado en conformidad con la directiva comunitaria 2014 / 30 / UE relativa a la Compatibilidad Electromagnética y con la Directiva Comunitaria 2014 / 35 / UE para equipamiento de Baja Tensión. *Conception et fabrication des produits en conformité avec la directive communautaire 2014 / 30 / UE relative à la Compatibilité Electromagnétique et avec la Directive Communautaire 2014 / 35 / UE pour équipement de basse tension.*



La luminaria no se puede recubrir con un material aislante o análogo. *Le luminaire ne doit pas être recouvert d'un matériau d'isolation thermique.*



Fuente luminosa LED. *Source lumineuse LED.*



Clase I - Aislamiento principal y protección por conexión a tierra prevista en las partes metálicas accesibles.

Classe I - Isolation principale et protection par un branchement à la terre prévu dans les parties métalliques accessibles.



El ensayo se realiza utilizando un hilo de Ni-Cr incandescente a temperatura de 650°C, 750°C, 850°C o 960°C. *Les essais sont effectués avec un fil Ni-Cr incandescent et chauffé à 650°C, 750°C, 850°C ou 960°C.*



Clase II - Doble aislamiento sin toma de tierra.

Classe II - Isolation principale et isolation supplémentaire mais sans moyen de protection pour un branchement à la terre.



Luminaria protegida contra el lanzamiento de pelotas, de acuerdo con la normativa DIN VDE 0710 part 13/05.81. *Luminaire protégée contre le lancement de ballons, selon les exigences de la norme DIN VDE 0710 part 13/05.81.*



Clase III - Previsto para alimentación con muy baja tensión.

Classe III - Prévu pour les alimentations en très basse tension.



Dimensión del corte en el techo para empotrar la luminaria (tolerancia en mm). *Découpe pour encastrement du luminaire (tolérance en mm).*



Portalámparas. *Douille.*



Adaptable a los módulos estándar de los falsos techos. *Adaptable aux modules standards de faux plafonds.*



Peso unitario aproximado sin embalaje (en Kg). *Poids unitaire approximatif sans emballage (en Kg).*



El prefijo IP seguido de dos dígitos, indica la "resistencia" ofrecida por el aparato a la penetración de cuerpos sólidos y líquidos, siendo el primer número el que identifica la protección contra entrada de elementos sólidos y el segundo de los líquidos. *Le préfixe IP suivi de deux chiffres indique la résistance des pénétrations dans l'appareil de corps solides et liquides: le 1er chiffre indique la protection à l'entrée de corps solides et le 2ème chiffre indique l'entrée de corps liquides.*



Volumen unitario aproximado con el paquete (en dm³). *Volume unitaire approximatif avec emballage (en dm³).*



Dimensiones en mm. *Dimensions en mm.*



Índice Resistencia Mecánica - Grado de resistencia de los efectos de las luminarias a impactos mecánicos externos, definidos por la normativa EN 62262. *Degré de Résistance Mécanique - Système de codification pour indiquer le degré de protection procuré par les enveloppes des matériels électriques contre les impacts mécaniques externes nuisibles – défini par la Norme EN 62262.*



Distancia mínima de los objetos iluminados (en metros). *Distance minimum entre le luminaire et l'objet éclairé (en mètres).*